



得地为业

深圳市得地为业科技有限公司

Shenzhen Dediweiye Technology Co.,Ltd

TEL: 0755-83310070 FAX: 0755-83175581

办公地址：深圳市龙华区龙华街道宝能科技园北区三期1栋A座二单元15楼CDE

产品承认书

客户名称: _____

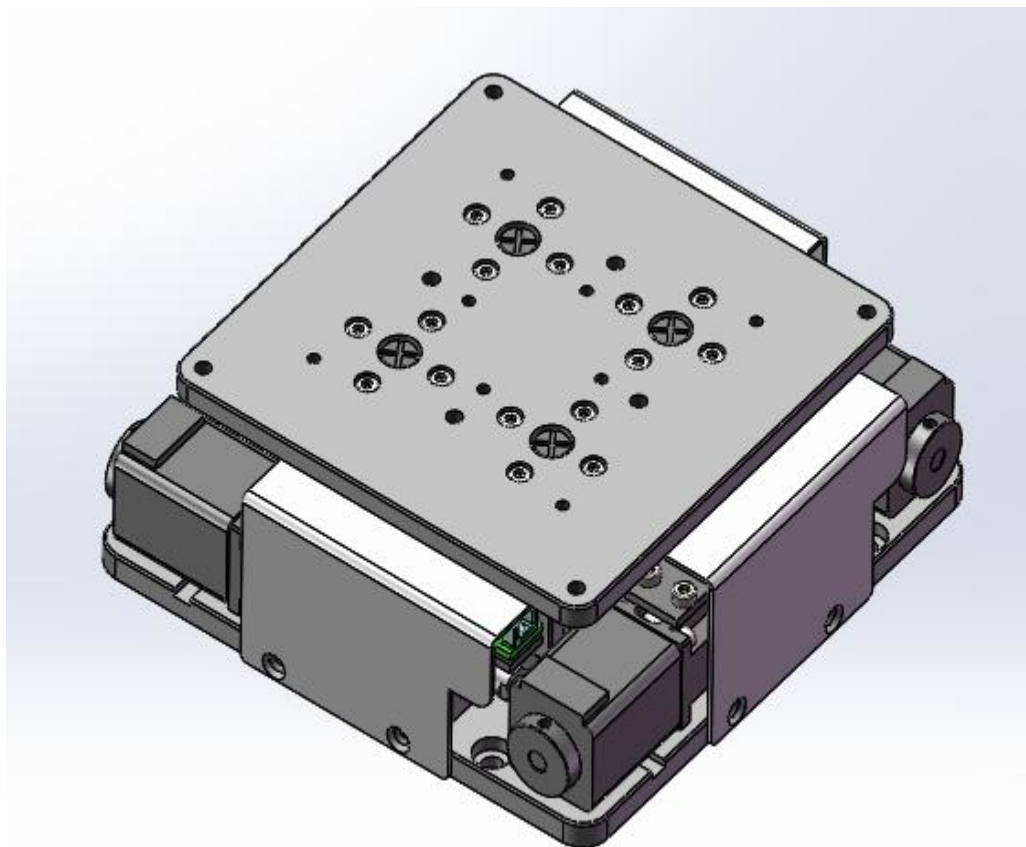
产品名称: _____ 对位平台XXY-100

日期: _____ 年 月 日

供应商	客户确认
拟 制: 深圳市得地为业科技有限公司	合 格:
审 核:	审 核:
批 准:	批 准:

(双方确认产品承认书合格后签字盖章)

一、产品图片



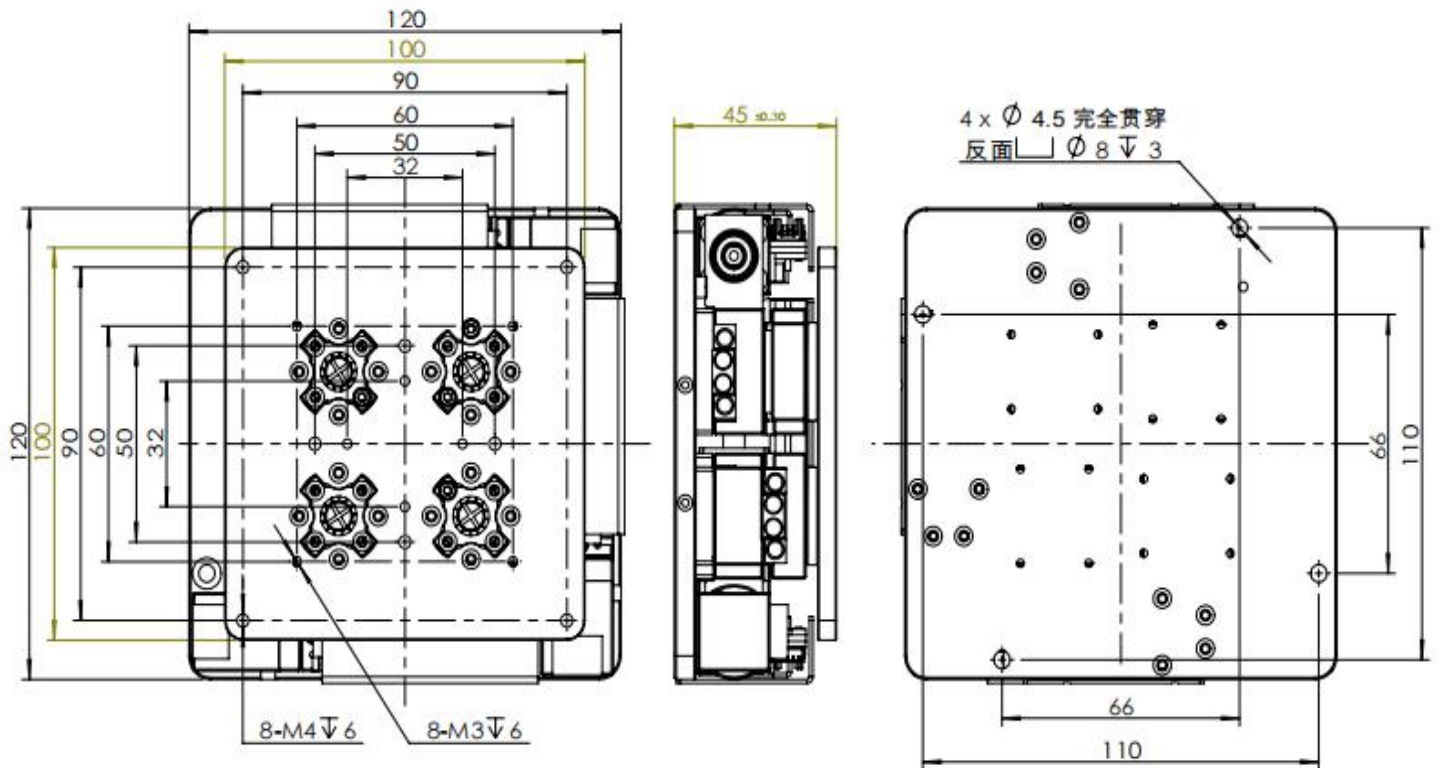
二、产品描述

- 1) 标配步进电机和RS232接口
- 2) 产品结构小巧轻薄，适合与轻载，低速使用，科学实验使用
- 3) 高品质精磨丝杆驱动，小导程，相同细分数可达到高的分辨率
- 4) 巧妙的消空回螺母结构设计，可使研磨丝杆副的间隙降到最小
- 5) 导轨采用交叉滚珠导轨，运动流畅，有侧向调整导轨预紧力和消间隙之功能
- 6) 步进电机和滚珠丝杆通过高品质弹性联轴器连接，传动同步，消偏性能好，大大降低了偏心扰动
且噪音小
- 7) 装有零位和限位开关，方便准确的定位和保护产品
- 8) 底座有标准孔距的螺纹孔和通孔，方便安装

三、产品参数

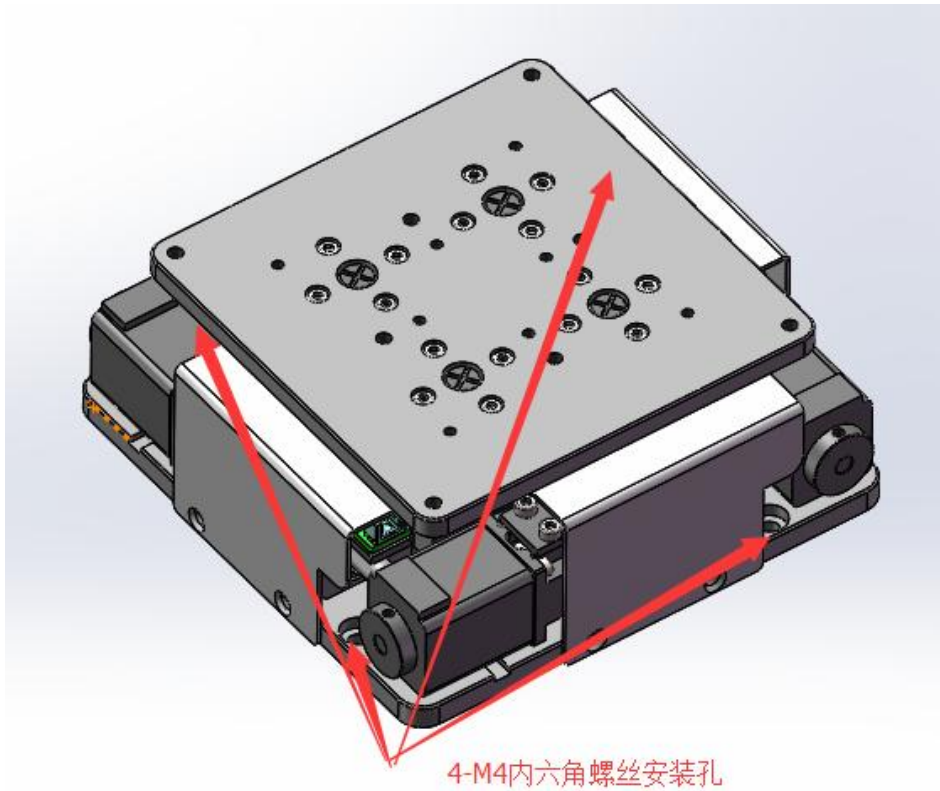
产品型号	对位平台XXY-100				
结构描述	台面尺寸	100*100mm	精度描述	旋转半径	26mm
	XY轴行程	$\pm 5 \times \pm 5 \text{mm}$		台面平整度	$40 \mu \text{m}$
	滚珠丝杆直径	$\Phi 6$		重复定位精度	$\pm 2.5 \mu \text{m}$
	丝杆导程	1mm		平行度	$50 \mu \text{m}$
	导轨	交叉滚柱导轨		旋转角度	$\pm 12^\circ$
	电机	步进20BYG		自重	3KG
	主体材料	铝合金-黑色阳极氧化			
	水平中心负载	5KG			

四、产品尺寸图



五、注意事项（使用须知）

I. 安装方法：



用4-M4圆头内六角螺丝将对位平台固定在对像物上。

II. 关于滑台表面、底面安装的对象物：

表面粗糙的安装物，或者是要安装在粗糙的表面物体上时，可能会导致滑台面变形，从而影响精度，请予以注意。

【平面度的大致标准：0.015mm以内】

III. 关于方式：

■关于滑台的安装方式

各产品规格以设置在平面上为前提条件。

上下颠倒安装、侧面垂直或侧面水平安装等非平面设置时需要注意。

耐负载和精度因安装方式而显著变化。

移动导轨【进给方式】	上下颠倒使用	侧面水平用	侧面垂直使用	倾斜安装使用
向心轴承【滚珠旋转丝杆】	√	√	√	×

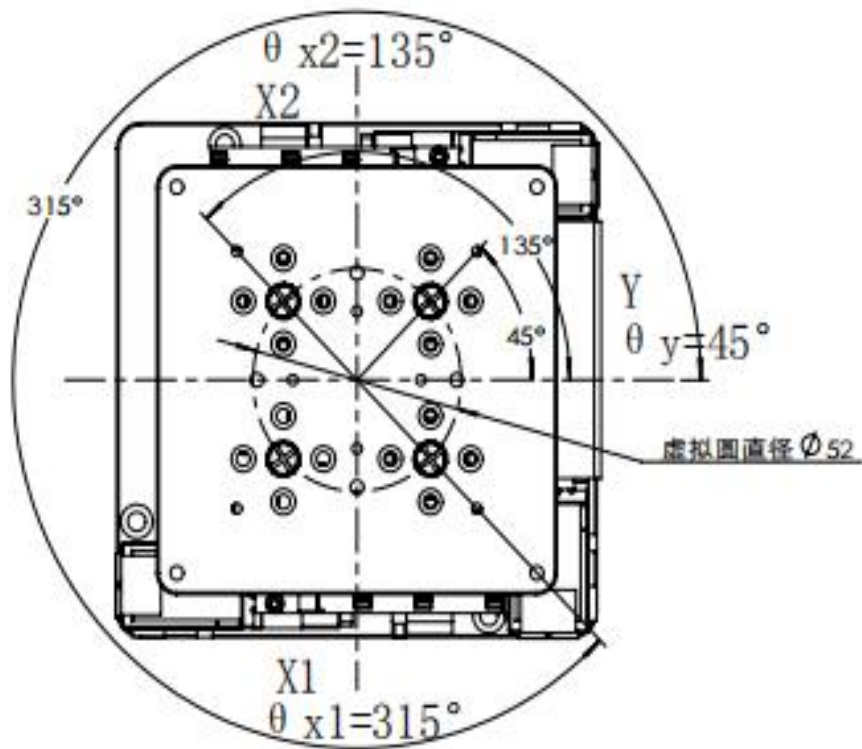
注：√——负载、力矩有限制，但可以使用

×——不可使用

IV关于滑台承重

本滑台提供的承载参数为水平静载荷，当本产品用承载冲击载荷或偏心冲击载荷时，承载能力会发生显著变化。

V. 接线图及计算公式



计算为求得任意的工作台旋转角 $\delta\theta$ 所需的各轴相对的进给量

X₁轴： $\delta X_1 = R\cos(\delta\theta + \theta_{X_1} + \theta_0) - R\cos(\theta_{X_1} + \theta_0) \dots$ (1式)

X₂轴： $\delta X_2 = R\cos(\delta\theta + \theta_{X_2} + \theta_0) - R\cos(\theta_{X_2} + \theta_0) \dots$ (2式)

Y轴： $\delta Y = R\sin(\delta\theta + \theta_Y + \theta_0) - R\sin(\theta_Y + \theta_0) \dots$ (3式)

δX_1 : X₁轴的相对进给量 (mm)

δX_2 : X₂轴的相对进给量 (mm)

δY : Y轴的相对进给量 (mm)

R: 通过连接在各轴上的交叉滚珠轴承中心的假设圆半径

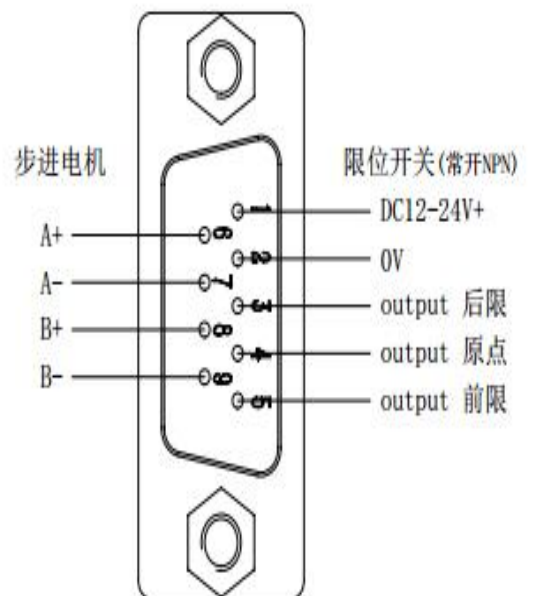
θ_{X_1} : 连接在X₁轴上的交叉滚珠轴承中心的角度位置

θ_{X_2} : 连接在X₂轴上的交叉滚珠轴承中心的角度位置

θ_Y : 连接在Y轴上的交叉滚珠轴承中心的角度位置

θ_0 : 计算动作前的工作台角度 (°)

$\delta\theta$: 工作台旋转角 (°)



VII. 滑台所配电机参数

两相混合式步进电机

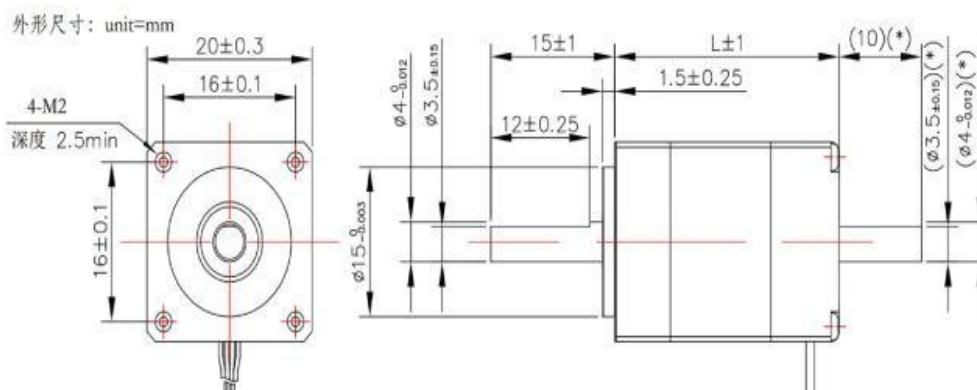
20D系列

□20mm



参数

型号	品牌	步距角	电流	电阻	电感	保持力矩	转动惯量	引线数	重量	机身长L	轴长	轴径	D平台长
		deg.	A	Ω	mH	mN-m	g-cm ²	Pin	kg	mm	mm	mm	mm
20HA1005-15	维科特	1.8	0.6	7.8	2.2	18	2.0	4	0.06	27.2	15	4	12
20HA2005-15	维科特	1.8	0.5	5.5	2.5	30	3.3	4	0.08	38	15	4	12
20HA1005-25(双轴)	维科特	1.8	0.6	7.8	2.2	18	2.0	4	0.06	27.2	15	4	12
20HA2005-25(双轴)	维科特	1.8	0.5	5.5	2.5	30	3.3	4	0.08	38	15	4	12



VIII. 滑台所配步进电机驱动器情况

1. 本滑台默认不配步进电机驱动器，由客户另行购买。
2. 本滑台推荐搭配鸣志步进电机驱动器SR2（具体使用方法请参阅《SR2-用户手册》）。

IX. 关于滑台的日常保养及维护

为使得本平台获得长久的寿命及稳定的精度，需对本平台的传动机构，滑动机构，滚动机构等进行保养。

直线导轨和滚柱丝杆的保养：定期对直线导轨施滚珠丝杆加适量润滑脂，润滑脂均匀布涂覆在直线导轨滚珠丝杆沟槽内即可，不可溢出，润滑脂类型为导轨丝杆用锂基润滑脂，品牌不限，4个月保养一次。