

得地为业

深圳市得地为业科技有限公司

Shenzhen Dediweiye Technology Co.,Ltd

TEL: 0755-83310070 FAX: 0755-83175581

办公地址: 深圳市龙华区龙华街道宝能科技园北区三期1栋A座二单元15楼CDE

产品承认书

客户名称: _____

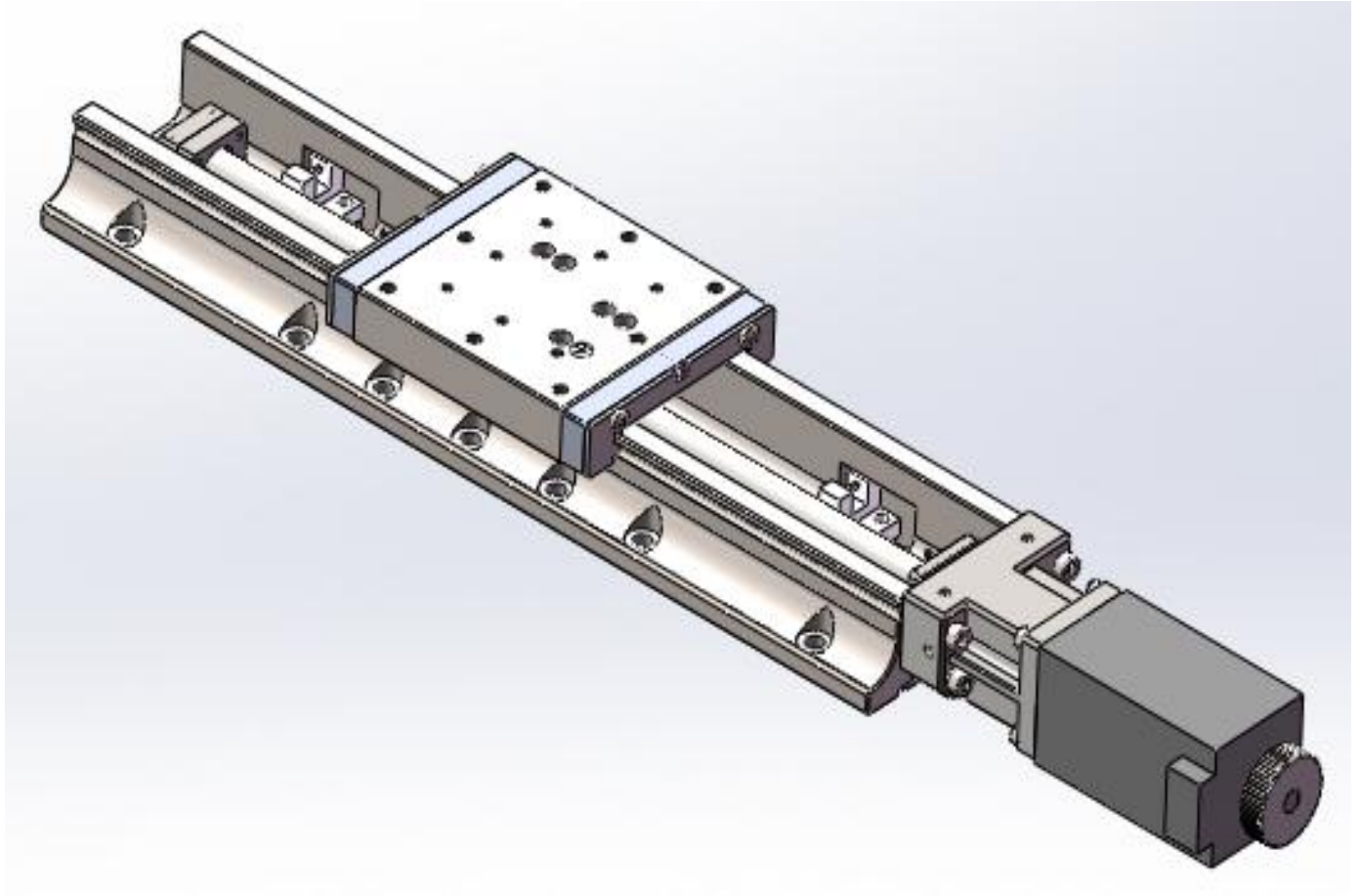
产品名称: _____ 直线导轨滑台PG60-150

日期: _____ 年 月 日

供应商	客户确认
拟 制: 深圳市得地为业科技有限公司	合 格:
审 核:	审 核:
批 准:	批 准:

(双方确认产品承认书合格后签字盖章)

一、产品图片



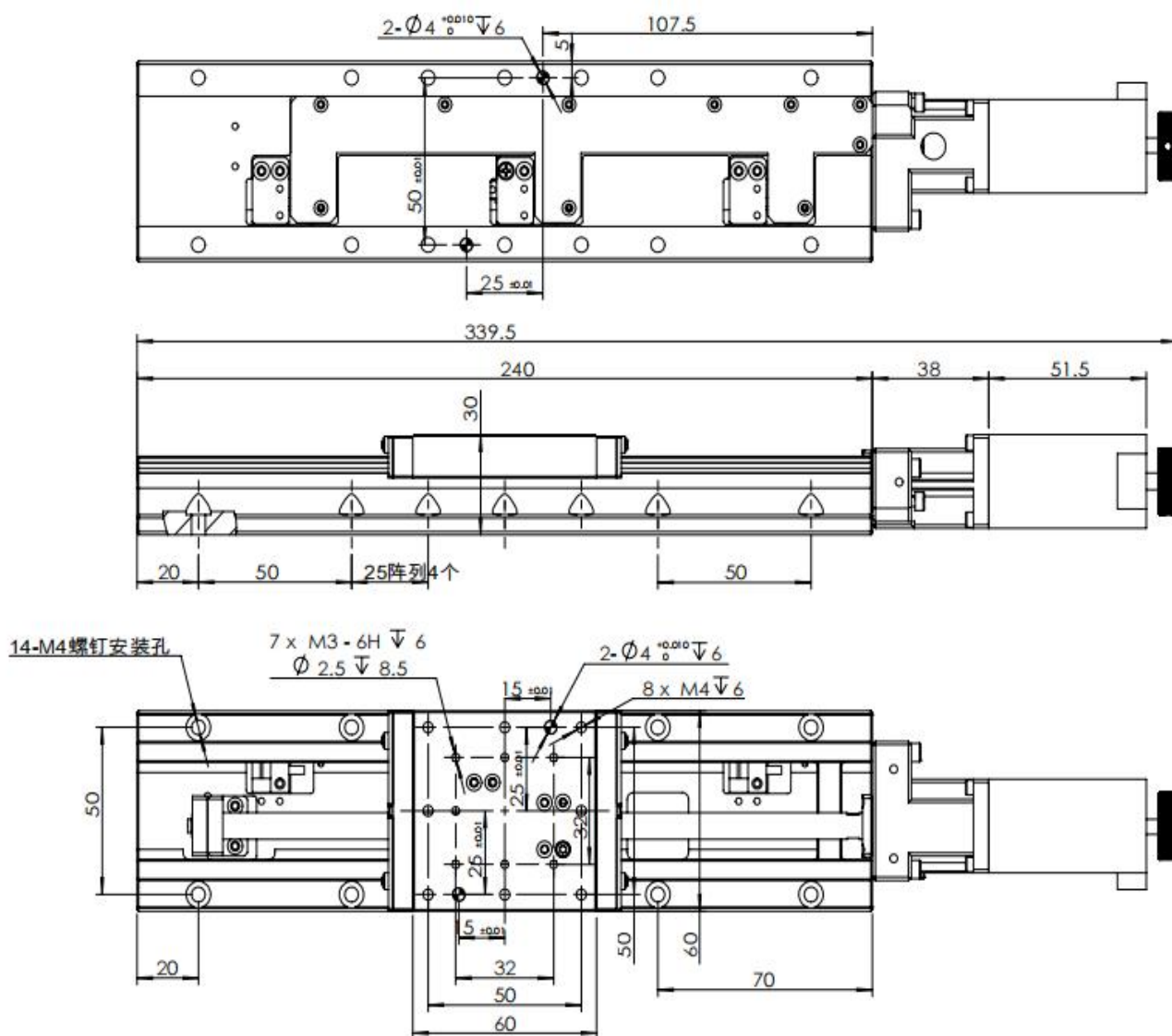
二、产品描述

- 1) 最大行程150mm
- 2) 工作台及基座材质相当于440C不锈钢
- 3) 歌德式弧形槽设计，具有高强稳定性
- 4) 采用精密滚珠丝杆，确保寿命和精度要求
- 5) 光电开关设计隐藏式，本体更加紧凑合理
- 6) 设计远、近、零三个感应开关，方便调试及安全运行
- 7) 可根据客户要求换装伺服电机，满足客户要求

三、产品参数

产品型号	直线导轨滑台PG60-150				
结构描述	台面尺寸	60*60mm	精度描述	螺杆规格	滚珠丝杆（导程2.5mm）
	高度	30mm		重复定位精度	±2.5 μm
	行程	±75mm		平行度	40 μm
	最大速度	25mm/sec		自重	约2.0KG
	主体材料	440C不锈钢		电机电流设置	1.0A
	水平中心负载	12KG		电机参数	28BYG（1.8°）
				传感器	松下NPN遮光时ON

四、产品尺寸图



五、注意事项（使用须知）

I. 关于滑台表面、底面安装的对象物：

表面粗糙的安装物，或者是要安装在粗糙的表面物体上时，可能会导致滑台面变形，从而影响精度，请予以注意。

【平面度的大致标准：6级到7级】

II. 关于方式：

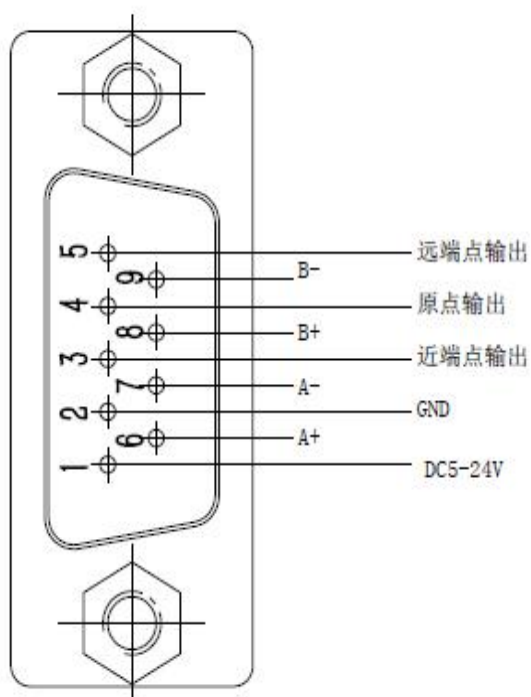
■ 关于滑台的安装方式

各产品规格以设置在平面上为前提条件。

上下颠倒安装、侧面垂直或侧面水平安装等非平面设置时需要注意。

耐负载和精度因安装方式而显著变化。

III. 接线图



IV. 电气参数

28D系列

□28mm



参数

型号	品牌	步距角	电流	电阻	电感	保持力矩	转动惯量	引线数	重量	机身長L1	轴長L2	轴径	D平台長L3
		deg.	A	Ω	mH	mN·m	g·cm ²	Pin	kg	mm	mm	mm	mm
STP-28D1012	信浓	1.8	0.7	4.5	3.2	53	8.0	4	0.11	32	15	5	10
STP-28D1012-01 (双轴)	信浓	1.8	0.7	4.5	3.2	53	8.0	4	0.11	32	15	5	10
STP-28D2006	信浓	1.8	1	2.7	1.9	110	8.0	4	0.11	40	15	5	12
STP-28D2006-01 (双轴)	信浓	1.8	1	2.7	1.9	110	8.0	4	0.11	40	15	5	12
STP-28D3006	信浓	1.8	1	3.3	2.4	118	17	4	0.195	51.5	17	5	14
STP-28D3006-01 (双轴)	信浓	同STP-28D2006 1.8	1	3.3	2.4	118	17	4	0.195	51.5	17	5	14

V. 关于滑台的日常保养及维护

为使得本平台获得长久的寿命及稳定的精度，需对本平台的传动机构，滑动机构，滚动机构等进行保养。

直线导轨和滚柱丝杆的保养：定期对直线导轨施滚珠丝杆加适量润滑脂，润滑脂均匀布涂覆在直线导轨滚珠丝杆沟槽内即可，不可溢出，润滑脂类型为导轨丝杆用锂基润滑脂，品牌不限，4个月保养一次。