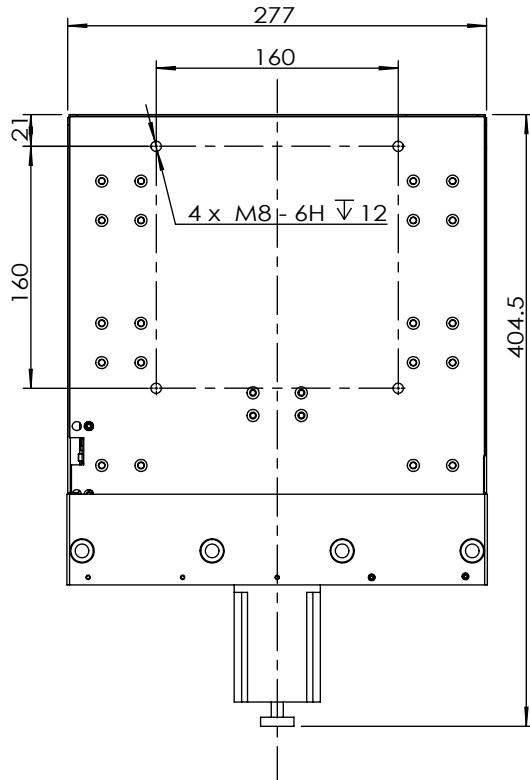
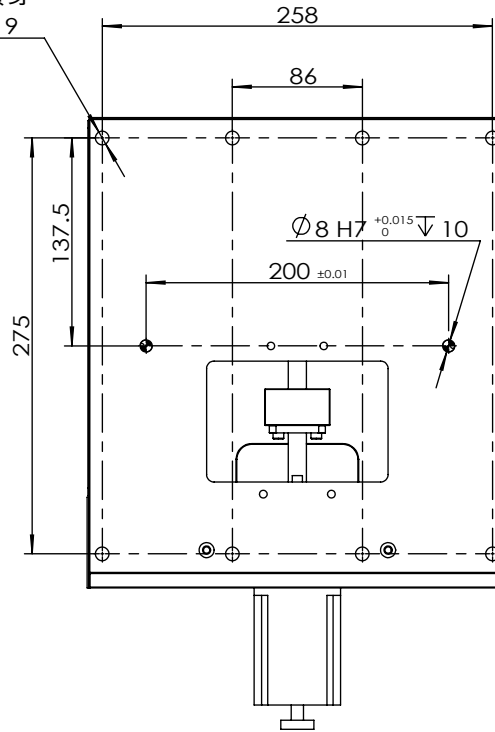
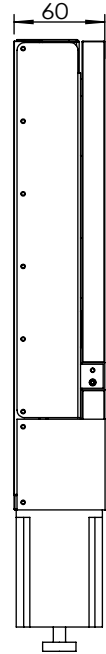


未注公差尺寸，公差按此表							
>	至	F	G	H	J	K	L
~	8	±0.05	±0.10	±0.10	±0.20	±0.20	±0.40
8	25	±0.08	±0.15	±0.15	±0.30	±0.30	±0.60
25	80	±0.12	±0.20	±0.25	±0.40	±0.50	±0.80
80	250	±0.25	±0.30	±0.40	±0.60	±0.80	±1.20
250	~	±0.50	±0.60	±0.80	±1.00	±1.50	±2.00



8 x  $\varnothing 9$  完全贯穿  
 $\varnothing 15 \nabla 9$



DXH8-40-ST	
台面尺寸	275X300
主体材质	铝合金
表面处理	氧化黑色
行程	±20
丝杆导程	2mm
重复定位精度	±2.5 μ
中心负载	80KG
步进电机	57BYG

客户确认

签章:

日期:

图纸修改	日期	签名	材料	数量	图号
第一次修改			公差	F	比例
第二次修改			视图	$\leftarrow \oplus$	类别
第三次修改				20220217	项目名称
第四次修改				卢德印	DXH8-40-ST
第五次修改			设计	制图	审核

深圳市得地为业科技有限公司