

得地为业

深圳市得地为业科技有限公司

Shenzhen Dediweiye Technology Co.,Ltd

TEL: 0755-83310070 FAX: 0755-83175581

办公地址: 深圳市龙华区龙华街道宝能科技园北区三期1栋A座1单元15楼CDE

产品承认书

客户名称: _____

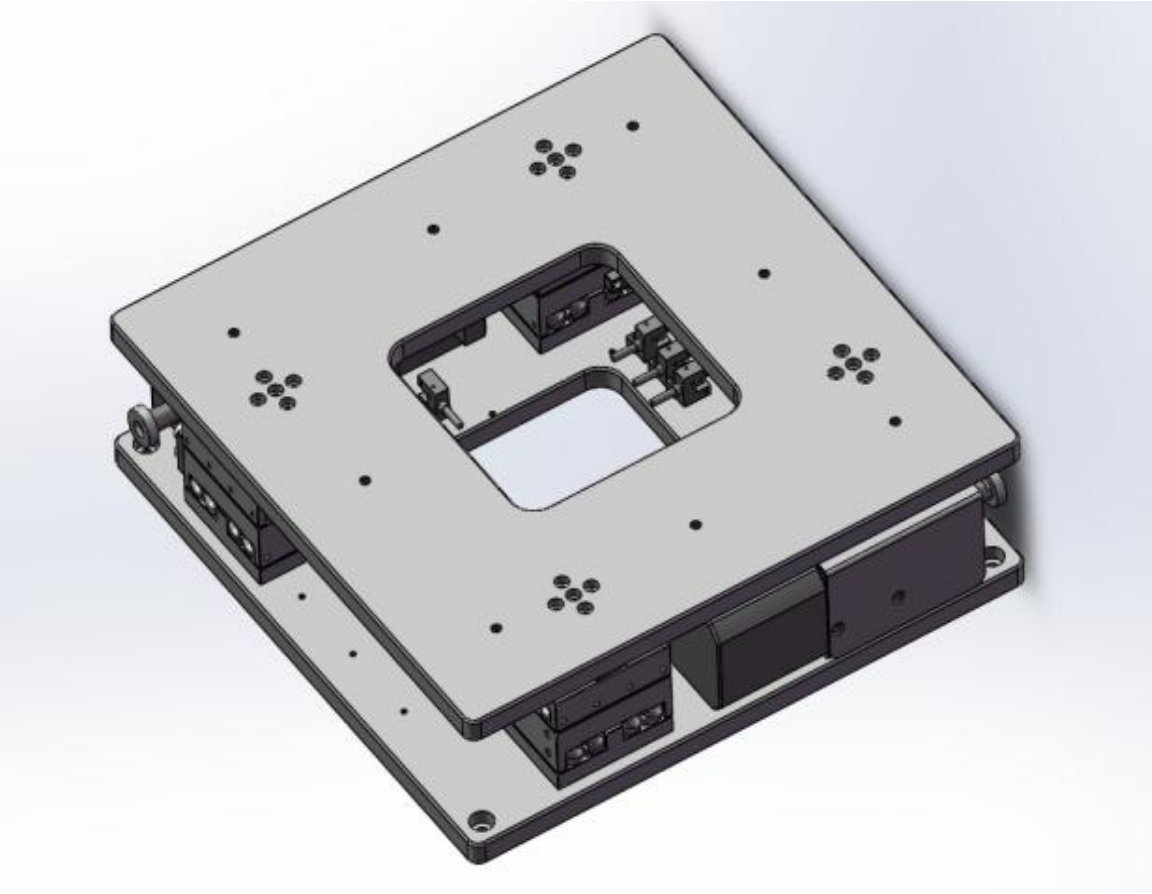
产品名称: _____ HXY-250

日期: _____ 年 月 日

供应商	客户确认
拟 制: 深圳市得地为业科技有限公司	合 格:
审 核:	审 核:
批 准:	批 准:

(双方确认产品承认书合格后签字盖章)

一、产品图片



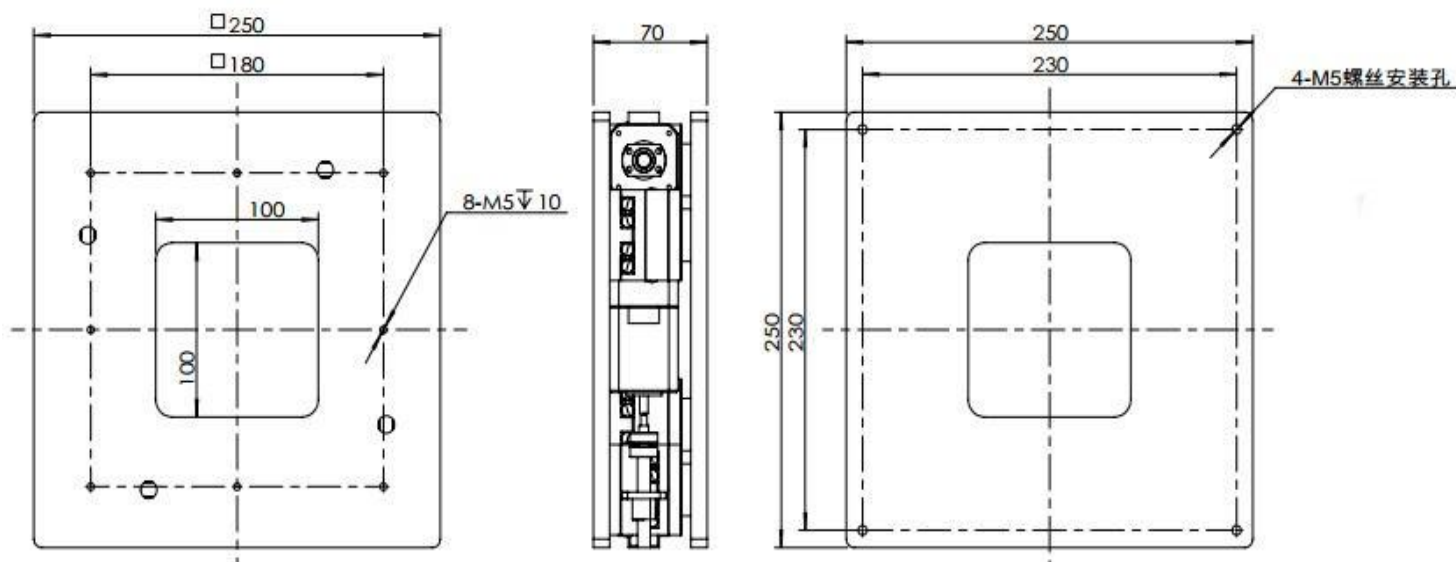
二、产品描述

- 1) 标配5相步进电机和H12航空接口
- 2) 产品结构小巧轻薄，适合与轻载，低速使用，科学实验使用
- 3) 高品质精磨丝杆驱动，小导程，相同细分数可达到高的分辨率
- 4) 巧妙的消空回螺母结构设计，可使研磨丝杆副的间隙降到最小
- 5) 导轨采用交叉滚柱导轨，运动流畅，有侧向调整导轨预紧力和消间隙之功能
- 6) 步进电机和滚珠丝杆通过高品质钢性联轴器连接，传动同步，消偏性能好，
大大降低了偏心扰动且噪音小
- 7) 装有零位和限位开关，方便准确的定位和保护产品
- 8) 底座有标准孔距的螺纹孔和通孔，方便安装

三、产品参数

产品型号	HXYY-250				
结构描述	台面尺寸	250*250	精度描述	丝杆导程	1.0mm
	基座尺寸	250*250		线性重复定位精度	$\pm 1 \mu m$
	高度	70mm		5相电机	0.72°
	行程	$\pm 5 \times \pm 5$		直线度	$10 \mu m$
	角度 (θ)	$\pm 4.7^\circ$		自重	8KG
	主体材料	铝合金/S50C		台面承载	40KG
	表面处理	阳极氧化发黑/表面黑色处理			

四、产品尺寸图



五、注意事项（使用须知）

I. 安装方法:

请使用附属螺丝进行固定

II. 关于滑台表面、底面安装的对象物:

表面粗糙的安装物, 或者是要安装在粗糙的表面物体上时, 可能会导致滑台面变形, 从而影响精度, 请予以注意。

【平面度的大致标准: 6级到7级】

III. 关于方式:

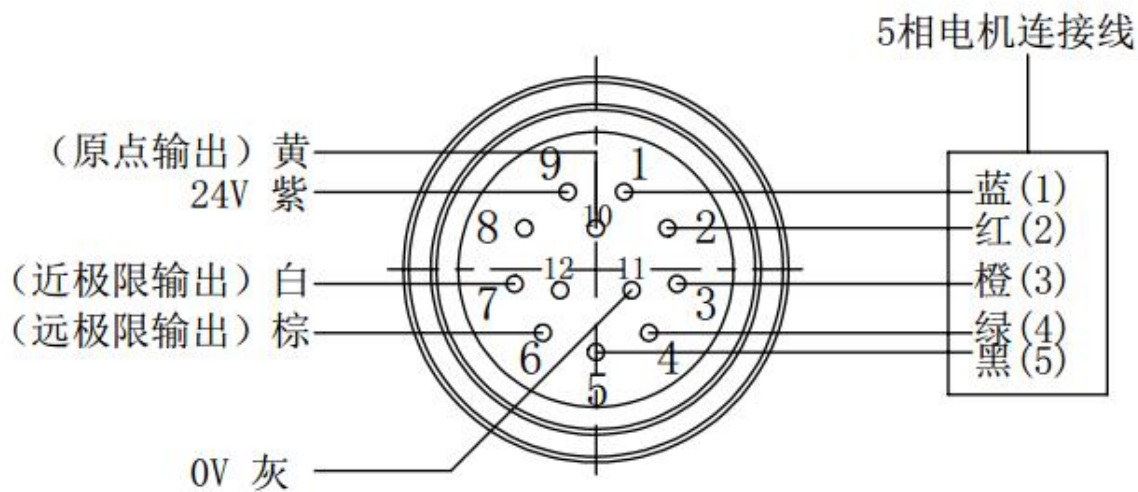
■关于滑台的安装方式

各产品规格以设置在平面上为前提条件。

上下颠倒安装、侧面垂直或侧面水平安装等非平面设置时需要注意。

耐负载和精度因安装方式而显著变化。

IV. 接线图 3个轴相同



V. 计算公式:

计算为求得任意的工作台旋转角 $\delta\theta$ 所需的各轴相对的进给量

X₁轴: $\delta X_1 = R \cos(\delta\theta + \theta_{X_1} + \theta_0) - R \cos(\theta_{X_1} + \theta_0) \dots$ (1式)

X₂轴: $\delta X_2 = R \cos(\delta\theta + \theta_{X_2} + \theta_0) - R \cos(\theta_{X_2} + \theta_0) \dots$ (2式)

Y轴: $\delta Y = R \sin(\delta\theta + \theta_Y + \theta_0) - R \sin(\theta_Y + \theta_0) \dots$ (3式)

δX_1 : X₁轴的相对进给量 (mm)

δX_2 : X₂轴的相对进给量 (mm)

δY : Y轴的相对进给量 (mm)

R: 通过连接在各轴上的交叉滚珠轴承中心的假设圆半径

θ_{X_1} : 连接在X₁轴上的交叉滚珠轴承中心的角度位置

θ_{X_2} : 连接在X₂轴上的交叉滚珠轴承中心的角度位置

θ_Y : 连接在Y轴上的交叉滚珠轴承中心的角度位置

θ_0 : 计算动作前的工作台角度 (°)

$\delta\theta$: 工作台旋转角 (°)

R 108.9075
 \ominus_{x1} 148.4407°
 \ominus_{x2} -31.5592°
 \ominus_Y 58.4407°

标准型 安装尺寸 42mm

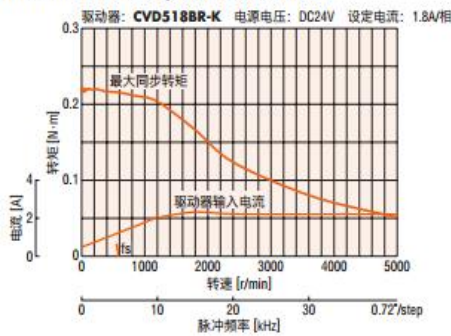
规格

品名		最大励磁 转矩 N·m	转子转动惯量 J : kg·m ²	额定电流 A/相	线圈电阻 Ω/相	基本 步距角	推荐驱动器 品名*
单轴	双轴						
PKP543N18A2	PKP543N18B2	0.22	35×10^{-7}	1.8	0.4	0.72°	CVD518BR-K
PKP544N18A2	PKP544N18B2	0.3	55×10^{-7}		0.48		
PKP545N18A2	PKP545N18B2	0.37	71×10^{-7}		0.55		
PKP546N18A2	PKP546N18B2	0.5	110×10^{-7}		0.64		

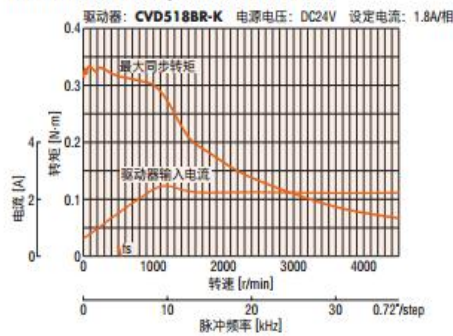
*推荐驱动器的详细信息, 请参阅108页。

转速-转矩特性(参考值) f_s : 最大自启动频率

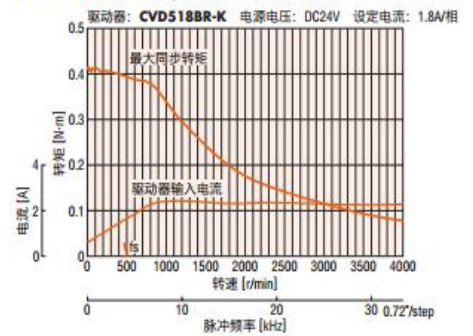
PKP543N18A2/PKP543N18B2



PKP544N18A2/PKP544N18B2



PKP545N18A2/PKP545N18B2



VII. 关于滑台的日常保养及维护

为使得本平台获得长久的寿命及稳定的精度, 需对本平台的传动机构, 滑动机构, 滚动机构等进行保养。

直线导轨和滚柱丝杆的保养: 定期对直线导轨施滚珠丝杆加适量润滑脂, 润滑脂均匀布涂覆在直线导轨滚珠丝杆沟槽内即可, 不可溢出, 润滑脂类型为导轨丝杆用锂基润滑脂, 品牌不限, 4个月保养一次。