

得地为业

深圳市得地为业科技有限公司

Shenzhen Dediweiye Technology Co.,Ltd

TEL: 0755-83310070 FAX: 0755-83175581

办公地址: 深圳市龙华区龙华街道宝能科技园北区三期1栋A座1单元15楼CDE

产品承认书

客户名称: _____

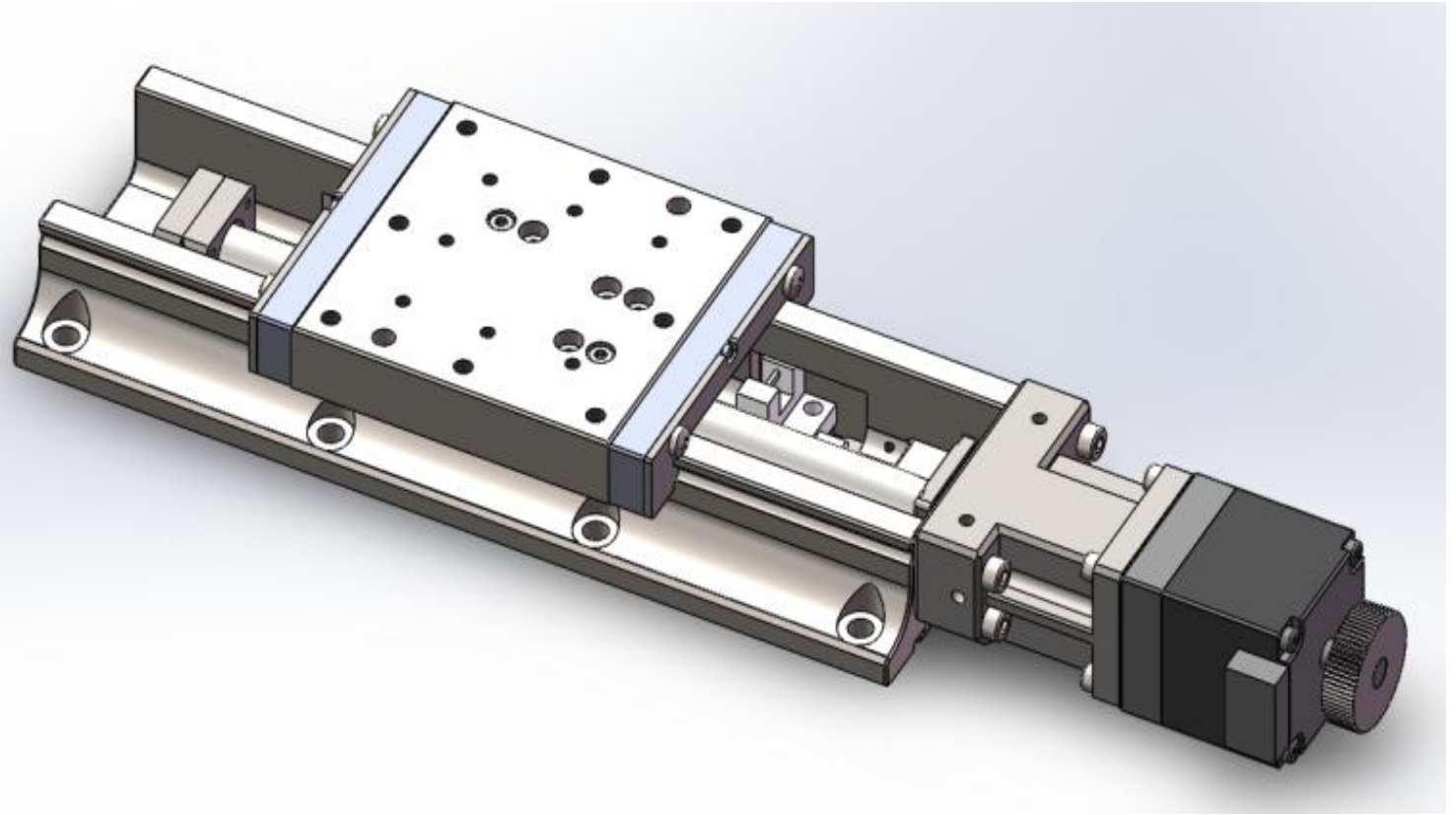
产品名称: _____ 直线导轨滑台HPG60-75

日期: _____ 年 月 日

供应商	客户确认
拟 制: 深圳市得地为业科技有限公司	合 格:
审 核:	审 核:
批 准:	批 准:

(双方确认产品承认书合格后签字盖章)

一、产品图片



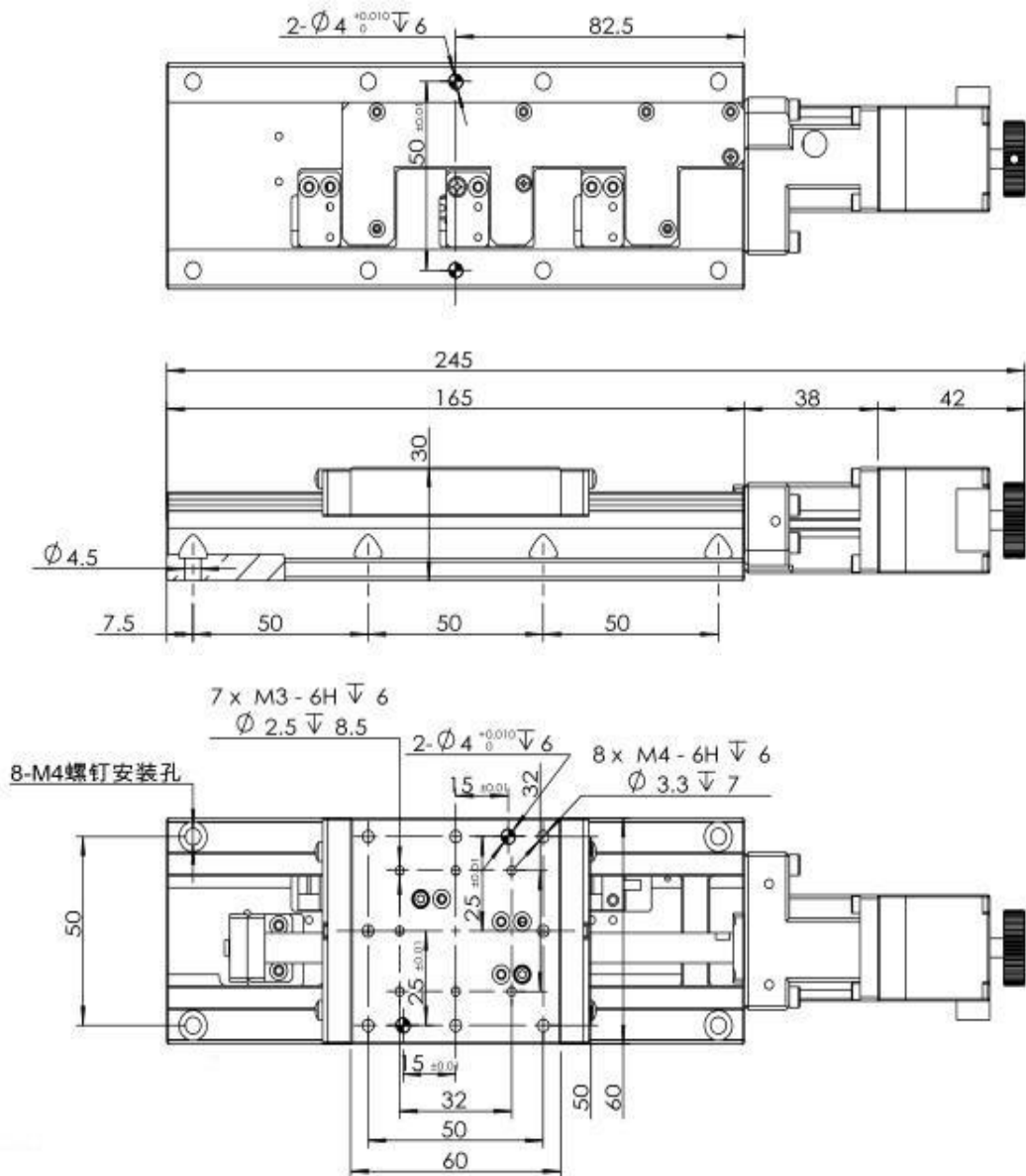
二、产品描述

- 1) 最大行程75mm
- 2) 工作台及基座材质相当于440C不锈钢
- 3) 一体式弧形槽设计，具有高强稳定性
- 4) 采用滚珠丝杆，确保寿命和精度要求
- 5) 光电开关设计隐藏式，本体更加紧凑合理
- 6) 设计远、近、零三个感应开关，方便调试及安全运行
- 7) 可根据客户要求换装伺服电机，满足客户要求

三、产品参数

产品型号	直线导轨滑台HPG60-75				
结构描述	台面尺寸	60*60	精度描述	滚珠丝杆导程	2mm
	高度	30		重复定位精度	$\pm 1 \mu m$
	行程	± 37.5		自重	1.6KG左右
	主体材料	440C不锈钢		5相电机	0.72°
	台面承载	5KG		最大速度	40mm/s

四、产品尺寸图



五、注意事项（使用须知）

I. 关于滑台表面、底面安装的对象物：

表面粗糙的安装物，或者是要安装在粗糙的表面物体上时，可能会导致滑台面变形，从而影响精度，请予以注意。

【平面度的大致标准：5级到6级】

II. 关于方式：

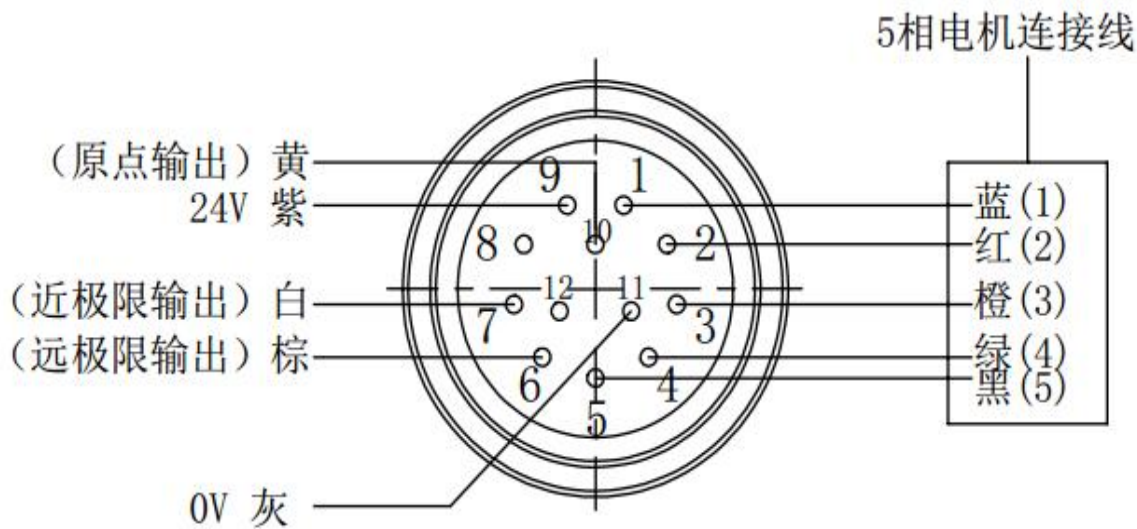
■关于滑台的安装方式

各产品规格以设置在平面上为前提条件。

上下颠倒安装、侧面垂直或侧面水平安装等非平面设置时需要注意。

耐负载和精度因安装方式而显著变化。

III. 接线图



安装尺寸28mm

5相步进电动机 标准型

规格



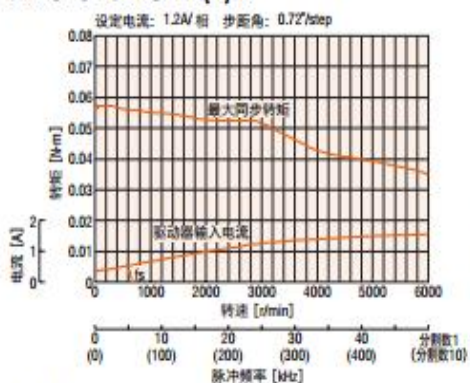
电动机品名	单轴	PKP523N12A-L	PKP525N12A-L
	双轴	PKP523N12B-L	PKP525N12B-L
驱动器品名		CVD512B□-K	
保持转矩	N·m	0.052	0.091
停止时保持转矩	N·m	0.026	0.045
转子转动惯量	J : kg·m ²	9×10 ⁻⁷	18×10 ⁻⁷
额定电流	A/相	1.2	
基本步距角		0.72°	
电源输入		DC24V±10% 1.7A	
励磁方式		微步	

● 附带连接用电缆线 (0.6m)。

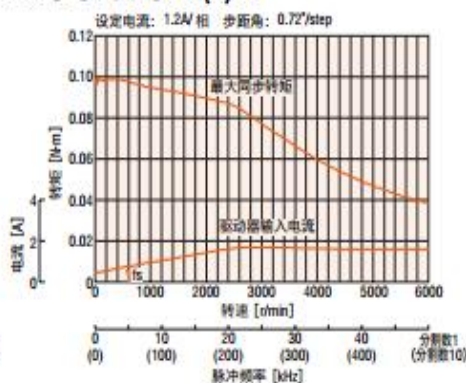
● 带安装板水平出线型产品时, 驱动器品名中的□为表示连接器形状的R。

转速—转矩特性 (参考值) f_s : 最大自启动频率

PKP523 + CVD512B(R)-K



PKP525 + CVD512B(R)-K



请注意

● 转速—转矩特性, 是基于本公司测量条件的数据。条件改变时, 特性可能会发生变化。

● 因驱动条件的不同, 电动机可能会出现明显发热的情形。请在电动机外壳温度100°C以下时使用。

V. 关于滑台的日常保养及维护

为使得本平台获得长久的寿命及稳定的精度, 需对本平台的传动机构, 滑动机构, 滚动机构等进行保养。

直线导轨和滚柱丝杆的保养: 定期对直线导轨施滚珠丝杆加适量润滑脂, 润滑脂均匀布涂覆在直线导轨

滚珠丝杆沟槽内即可, 不可溢出, 润滑脂类型为导轨丝杆用锂基润滑脂, 品牌不限, 4个月保养一次。