



深圳市得地为业科技有限公司

Shenzhen Dediweiye Technology Co.,Ltd

TEL: 0755-83310070 FAX: 0755-83175581

办公地址: 深圳市龙华区观湖街道松元厦社区虎地排88号成裘工业园8栋801

产品承认书

客户名称: _____

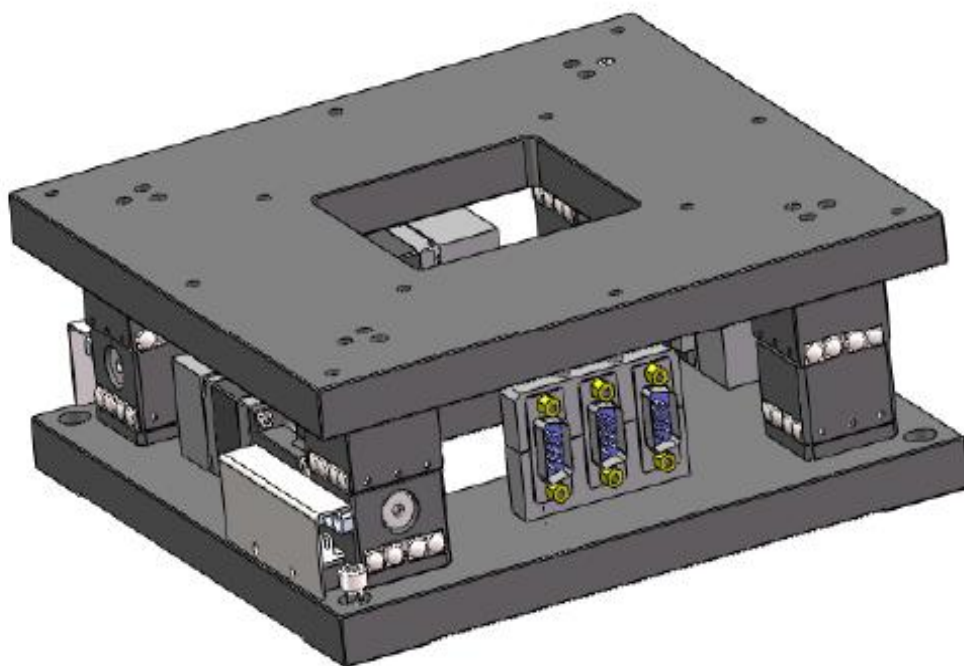
产品名称: _____ 电动整体位移台XYX-210(第三代)

日期: _____ 年 月 日

供应商	客户确认
拟 制: 深圳市得地为业科技有限公司	合 格:
审 核:	审 核:
批 准:	批 准:

(双方确认产品承认书合格后签字盖章)

一、产品图片



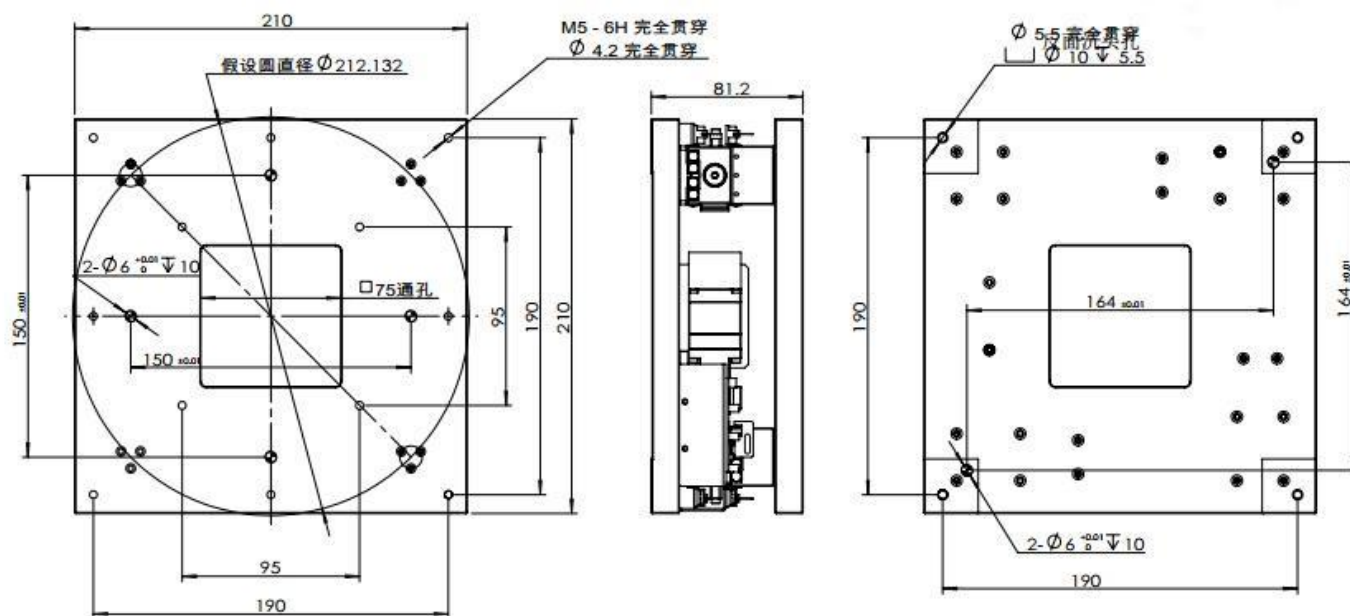
二、产品描述

- 1) 最大行程是以工作台位于中心计算
- 2) 工作台及基座材质可另选S50C、S50C+ 调质HRC28-32
- 3) 原材料为S50C或S50C+ 调质HRC28-32, 其表面处理可另选无电解镍或表面黑色处理
- 4) 原材料为铝合金，表面发黑氧化处理

三、产品参数

产品型号	电动整体位移台XYE-210				
结构描述	台面尺寸	210*210	精度描述	螺杆规格	滚珠丝杆（导程 1.0mm）
	基座尺寸	210*210		反复定位精度	5 μm
	高度	81.2mm		平行度	±30 μm
	行程	±6.5×±6.5		自重	4.8kg左右
	角度（θ）	±5°		电机电流设置	1A
	主体材料	铝合金/S50C			
	表面处理	阳极氧化发黑/表面黑色处理			
	台面承载	30KG			

四、产品尺寸图



五、注意事项（使用须知）

I. 安装方法：

请使用附属螺丝进行固定

II. 关于滑台表面、底面安装的对象物：

表面粗糙的安装物，或者是要安装在粗糙的表面物体上时，可能会导致滑台面变形，从而影响精度，请予以注意。

【平面度的大致标准：6级到7级】

III. 关于方式：

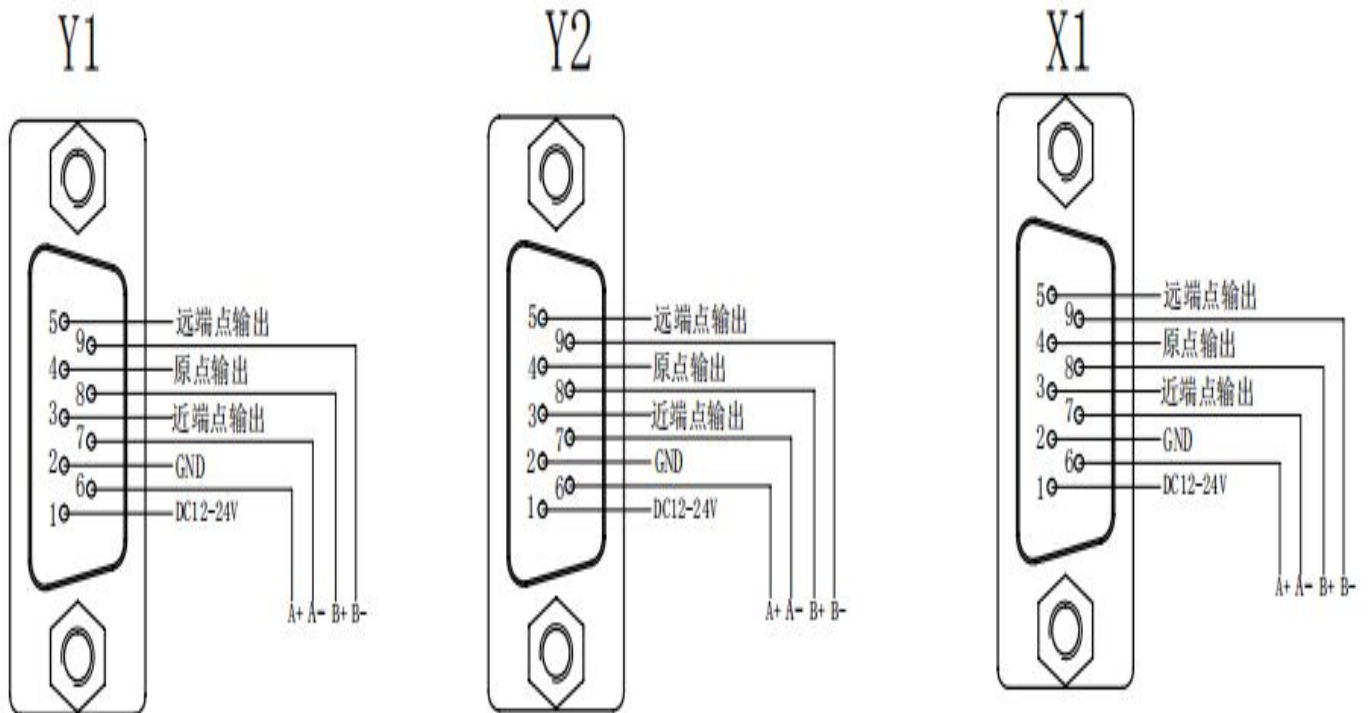
■ 关于滑台的安装方式

各产品规格以设置在平面上为前提条件。

上下颠倒安装、侧面垂直或侧面水平安装等非平面设置时需要注意。

耐负载和精度因安装方式而显著变化。

IV. 接线图



V. 计算公式:

计算为求得任意的工作台旋转角 $\delta\theta$ 所需的各轴相对的进给量

X₁轴: $\delta X_1 = R\cos(\delta\theta + \theta_{X_1} + \theta_0) - R\cos(\theta_{X_1} + \theta_0) \dots$ (1式)

X₂轴: $\delta X_2 = R\cos(\delta\theta + \theta_{X_2} + \theta_0) - R\cos(\theta_{X_2} + \theta_0) \dots$ (2式)

Y轴: $\delta Y = R\sin(\delta\theta + \theta_Y + \theta_0) - R\sin(\theta_Y + \theta_0) \dots$ (3式)

δX_1 : X₁轴的相对进给量 (mm)

δX_2 : X₂轴的相对进给量 (mm)

δY : Y轴的相对进给量 (mm)

R: 通过连接在各轴上的交叉滚珠轴承中心的假设圆半径

θ_{X_1} : 连接在X₁轴上的交叉滚珠轴承中心的角度位置

θ_{X_2} : 连接在X₂轴上的交叉滚珠轴承中心的角度位置

θ_Y : 连接在Y轴上的交叉滚珠轴承中心的角度位置

θ_0 : 计算动作前的工作台角度 (°)

$\delta\theta$: 工作台旋转角 (°)

