



# 深圳市得地为业科技有限公司

Shenzhen Dediweiye Technology Co.,Ltd

T E L: 0755-83310070 F A X: 0755-83175581

办公地址：深圳市龙华区观湖街道松元厦社区虎地排88号成裘工业园8栋801

## 产品承认书

客户名称: \_\_\_\_\_

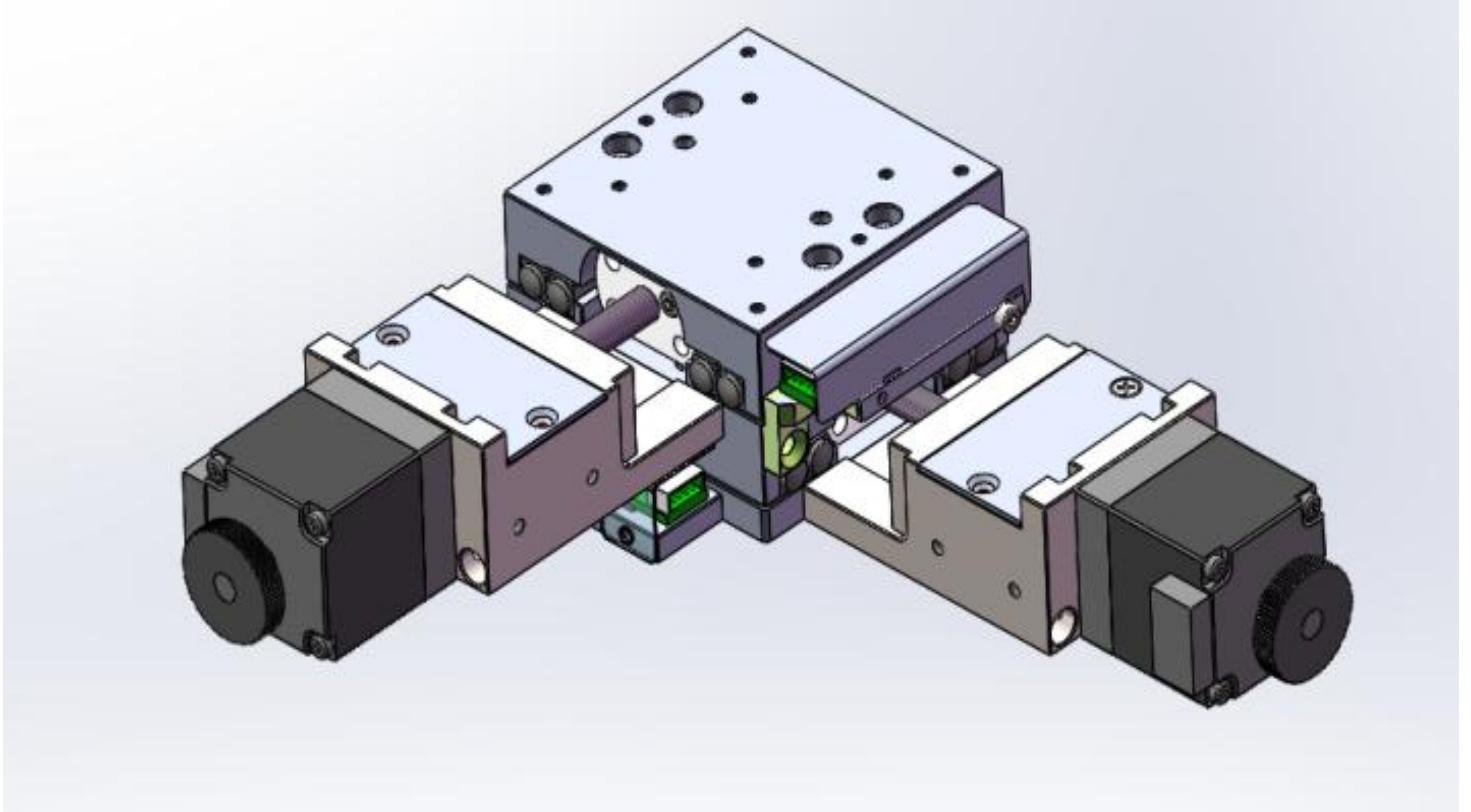
产品名称: \_\_\_\_\_ 电动整体位移台DXY30-60C

日 期: \_\_\_\_\_ 年 月 日

供应商	客户确认
拟 制: 深圳市得地为业科技有限公司	合 格:
审 核:	审 核:
批 准:	批 准:

(双方确认产品承认书合格后签字盖章)

## 一、产品图片



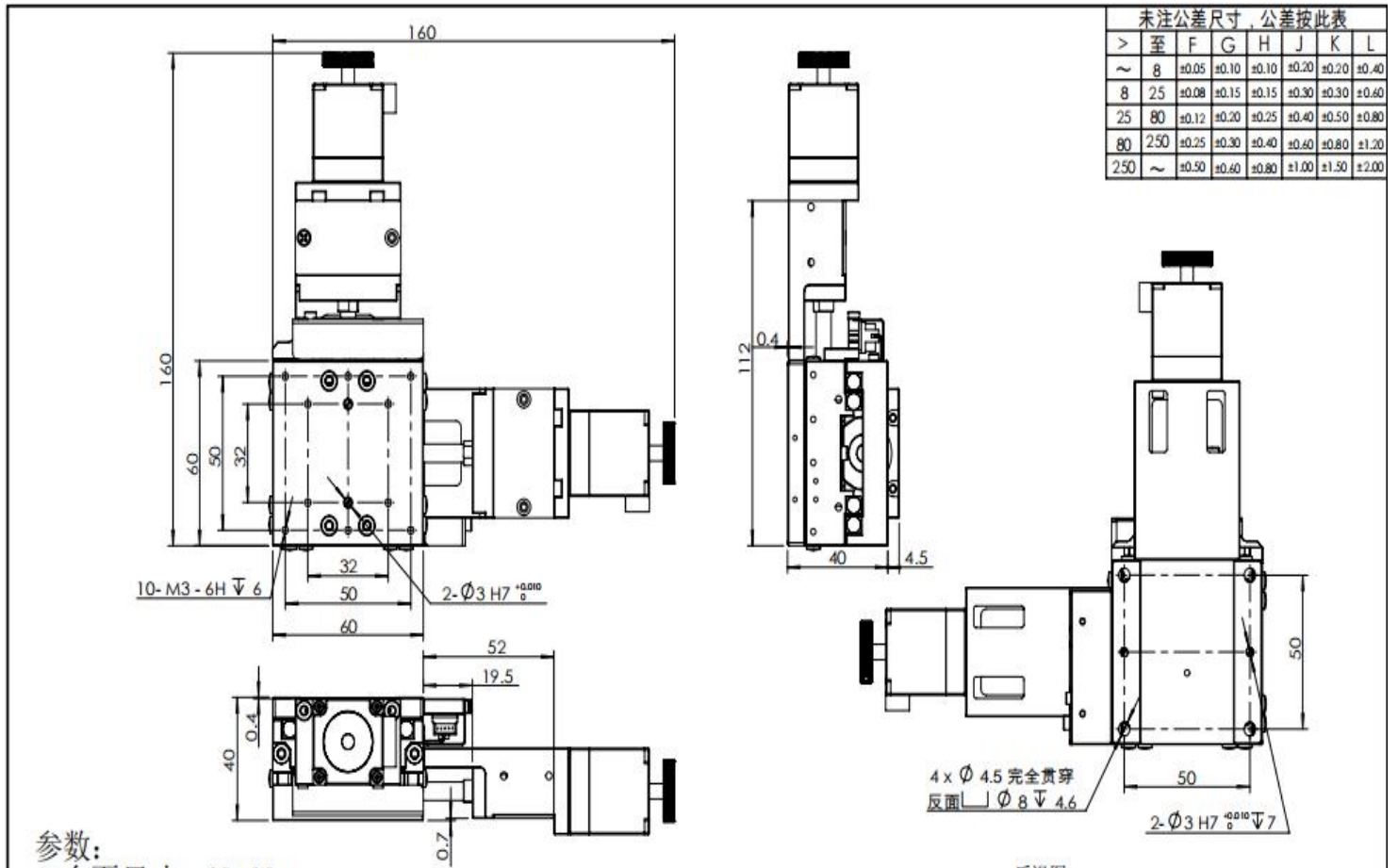
## 二、产品描述

- 1) 标配东方5相28步进电机和RS232接口
- 2) 产品结构小巧轻薄，适合与轻载，低速使用，科学实验使用
- 3) 高品质进口精磨丝杠驱动，小导程，相同细分数可达到高的分辨率
- 4) 巧妙的消空回螺母结构设计，可使研磨丝杠副的间隙降到最小
- 5) 导轨采用交叉滚珠导轨，运动流畅，有侧向调整导轨预紧力和消间隙之功能，可多维组合使用
- 6) 精密电移台底板和合理的导轨固定方式大大的降低了电移台的俯仰和偏摆，使运动的直线度和平行度有较大的提高
- 7) 步进电机和滚珠丝杆通过进口高品质刚性联轴器连接，传动同步，消偏性能好，大大降低了偏心扰动且噪音小
- 8) 配有手轮，方便调试
- 9) 装有零位和限位开关，方便准确的定位和保护产品
- 10) 底座有标准孔距的螺纹孔和通孔，方便安装
- 11) 可换装伺服电机和光栅尺，做闭环控制，接受产品的改制和量身定制

### 三、产品参数

产品型号	电动整体位移台DXY30-60C				
结构描述	台面尺寸	60*60	精度描述	分辨率	0.005mm
	XY轴行程	X±15, Y±15		自重	1.6KG
	滚珠丝杆直径	Φ6		最大速度（全步级）	10mm/sec
	丝杆导程	1		重复定位精度（理论）	2 μ
	导轨	交叉滚珠导轨		绝对定位精度（理论）	10 μ
	步进电机（0.72°）	28BYG		直线度	0.01mm
	主体材料	铝合金-阳极氧化发黑		平行度	0.02mm
	中心承载	4KG		台面平整度	0.015mm

### 四、产品尺寸图



参数:

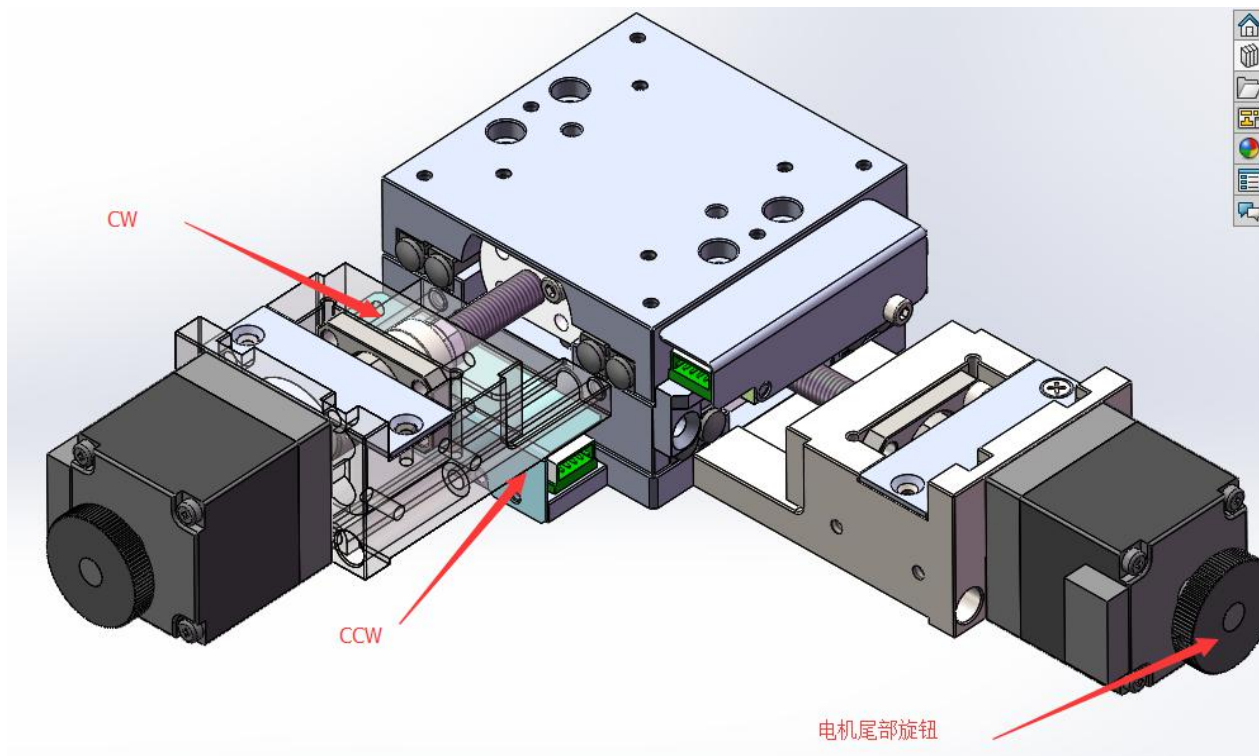
1. 台面尺寸: 60x60.
2. 主体材质: 7075 阳极发黑氧化
3. 传动: 滚珠丝杆 C3级 (TBI) 0601
4. 电机: 东方28系列5相电机
5. 重复定位精度 2 μm
6. 平行度 20 μm

图纸修改	日期	签名	材料	数量	图号
第一次修改			公差	F	比例
第二次修改			视图	↖	⊙
第三次修改				2019/9/27	项目名称 DXY30-60C
第四次修改				卢德印	零件名称
第五次修改			设计	制图	审核

深圳市得地为业科技有限公司

## 五、注意事项（使用须知）

### I. 安装方法:



将中板驱动至CW或CCW侧，则可分别窥见2个螺栓孔（共4个）。用M4圆头内六角螺丝固定。

### II. 关于滑台表面、底面安装的对象物:

表面粗糙的安装物，或者是要安装在粗糙的表面物体上时，可能会导致滑台面变形，从而影响精度，请予以注意。

【平面度的大致标准：0.015mm以内】

### III. 关于方式:

#### ■关于滑台的安装方式

各产品规格以设置在平面上为前提条件。

上下颠倒安装、侧面垂直或侧面水平安装等非平面设置时需要注意。

耐负载和精度因安装方式而显著变化。

移动导轨【进给方式】	上下颠倒使用	侧面水平用	侧面垂直使用
向心轴承【滚珠旋转丝杠】	√	√	√

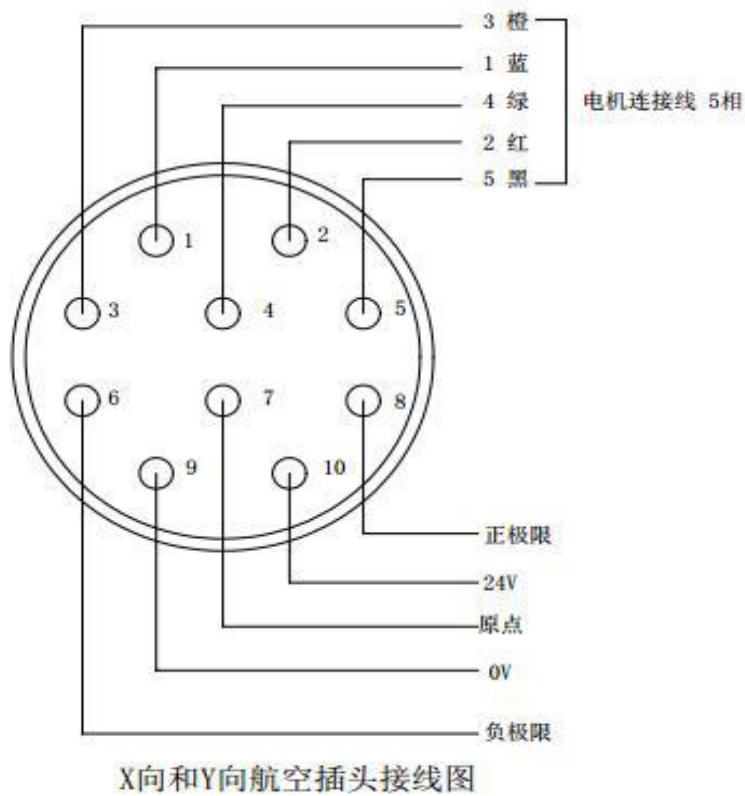
注：√---负载、力矩有限制，但可以使用

×---不可使用

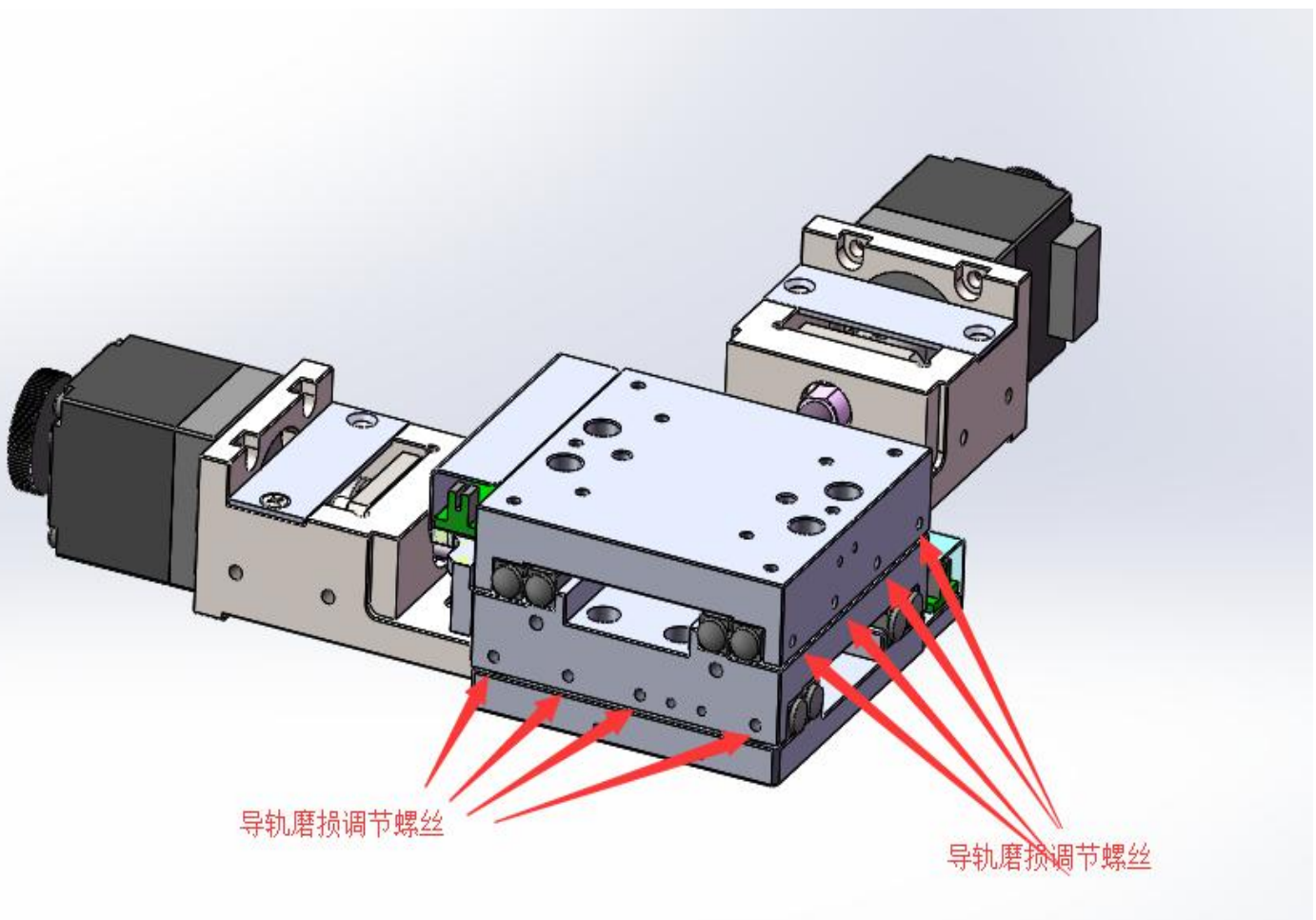
### IV关于滑台承重

本滑台提供的承载参数为水平静载荷，当本产品用承载冲击载荷或偏心冲击载荷时，承载能力会发生显著变化。

## V. 接线图



## VI. 关于滑台导轨磨损后调节方法(下图非实物，仅为安装参考)



由于导轨的磨损，当滑台长期使用后产生了侧向间隙，可通过滑台侧边的交叉导轨间隙调整螺丝预紧使间隙消除。

# 安装尺寸28mm

## 5相步进电动机 标准型

### 规格

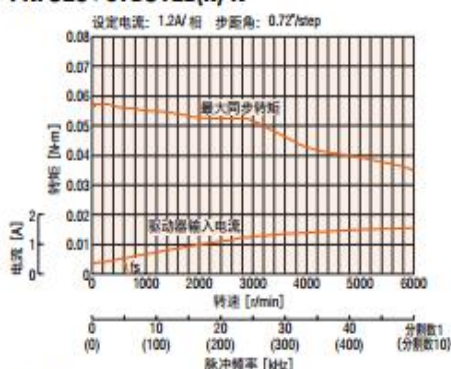


电动机品名	单轴	PKP523N12A-L	PKP525N12A-L
	双轴	PKP523N12B-L	PKP525N12B-L
驱动器品名		CVD512B□-K	CVD512B□-K
保持转矩	N·m	0.052	0.091
停止时保持转矩	N·m	0.026	0.045
转子转动惯量	J : kg·m <sup>2</sup>	9×10 <sup>-7</sup>	18×10 <sup>-7</sup>
额定电流	A/相	1.2	
基本步距角		0.72°	
电源输入		DC24V±10% 1.7A	
励磁方式		微步	

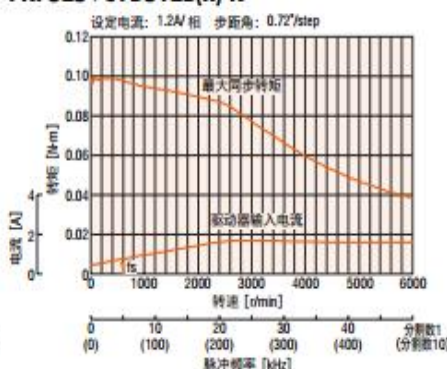
- 附带连接用电缆线 (0.6m)。
- 带安装板水平出线型产品时, 驱动器品名中的□为表示连接器形状的R。

### 转速—转矩特性 (参考值) fs : 最大自启动频率

PKP523+CVD512B(R)-K



PKP525+CVD512B(R)-K



#### 请注意

- 转速—转矩特性, 是基于本公司测量条件的数据。条件改变时, 特性可能会发生变化。
- 因驱动条件的不同, 电动机可能会出现明显发热的情形。请在电动机外壳温度100°C以下时使用。

## VIII. 滑台所配步进电机驱动器情况

1. 本滑台默认不配步进电机驱动器, 由客户另行购买。
2. 本滑台推荐搭配鸣志步进电机驱动器SR2 (具体使用方法请参阅《SR2-用户手册》)。

## IX. 关于滑台的日常保养及维护

为维护本公司滑台性能, 根据功能及构件 (丝杆、轴承、导轨等重要部位) 涂上万能锂基润滑脂。无特定的定期加注基准。加注频率因驱动条件和导轨类型而异, 顾客可每半个月确认1次润滑脂的状态, 根据需要加注润滑脂

润滑脂加注方法: ①擦去所能看到的旧润滑脂。②用注射器等涂在导轨、滚珠丝杆上。③进行多次全行程动作。

④擦去溢出的润滑脂。