

得地为业

深圳市得地为业科技有限公司

Shenzhen Dediweiye Technology Co.,Ltd

TEL: 0755-83310070-803 FAX: 0755-83175581

办公地址: 深圳市龙华新区清祥路清湖科技园B栋1259-63

产品承认书

客户名称: _____

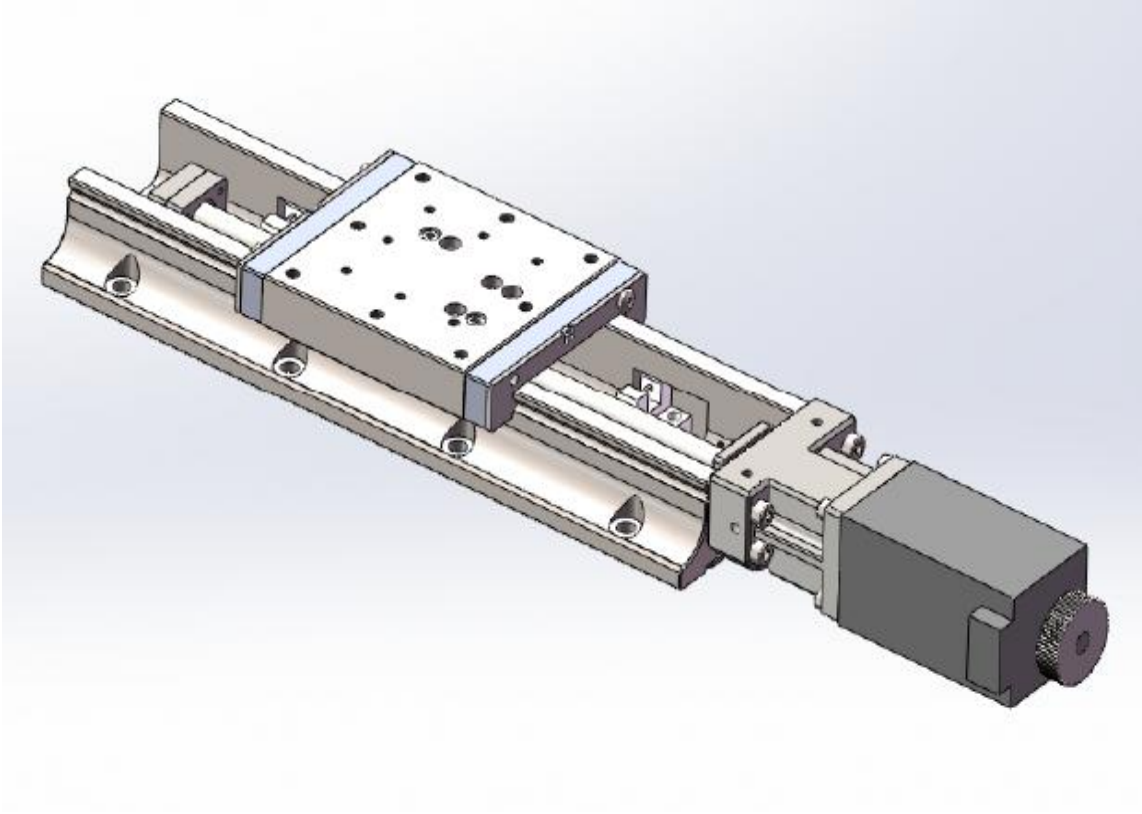
产品名称: _____ 直线导轨滑台PG60-100 _____

日期: _____ 年 月 日 _____

供应商	客户确认
拟 制: 深圳市得地为业科技有限公司	合 格:
审 核:	审 核:
批 准:	批 准:

(双方确认产品承认书合格后签字盖章)

一、产品图片



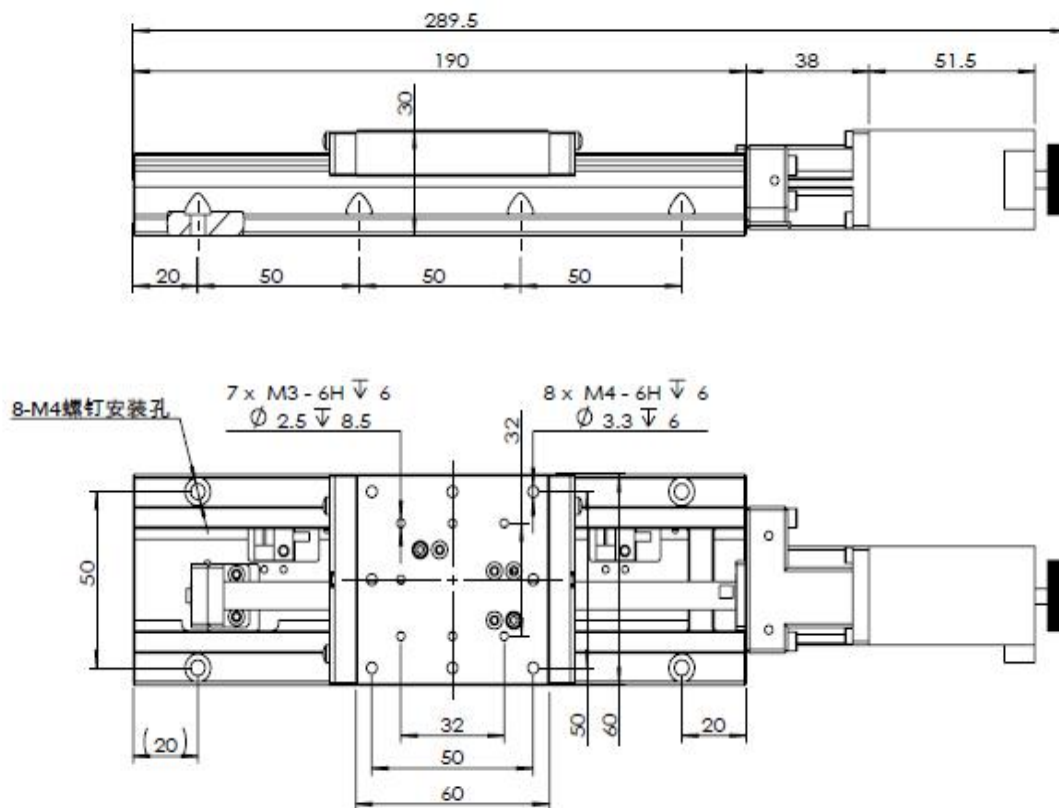
二、产品描述

- 1) 最大行程100mm
- 2) 工作台及基座材质相当于440C不锈钢
- 3) 哥德式弧形槽设计，具有高强稳定性
- 4) 采用进口滚珠丝杆，确保寿命和精度要求
- 5) 光电开关设计隐藏式，本体更加紧凑合理
- 6) 设计远、近、零三个光电开关，方便调试及安全运行
- 7) 可根据客户要求换装伺服电机，满足客户要求

三、产品参数

产品型号	直线导轨滑台PG60-100				
结构描述	台面尺寸	60*60	精度描述	螺杆规格	滚珠丝杆（导程2.5mm）
	高度	30		反复定位精度	0.004mm
	行程	±50		平行度	40 μm
	最大速度	18mm/s		自重	1.7KG左右
	主体材料	440C不锈钢		电机电流设置	1.3A
	台面承载	12KG		电机参数	信依1.8° 双极
				传感器	松下NPN遮光时ON

四、产品尺寸图



五、注意事项（使用须知）

I. 关于滑台表面、底面安装的对象物：

表面粗糙的安装物，或者是要安装在粗糙的表面物体上时，可能会导致滑台面变形，从而影响精度，请予以注意。

【平面度的大致标准：5级到6级】

II. 关于方式:

■关于滑台的安装方式

各产品规格以设置在平面上为前提条件。

上下颠倒安装、侧面垂直或侧面水平安装等非平面设置时需要注意。

耐负载和精度因安装方式而显著变化。

III. 接线图

