



深圳市得地为业科技有限公司

Shenzhen Dediweiye Technology Co.,Ltd

TEL: 0755-83310070-803 FAX: 0755-83175581

办公地址: 深圳市龙华新区清祥路清湖科技园B栋1259-63

产品承认书

客户名称: _____

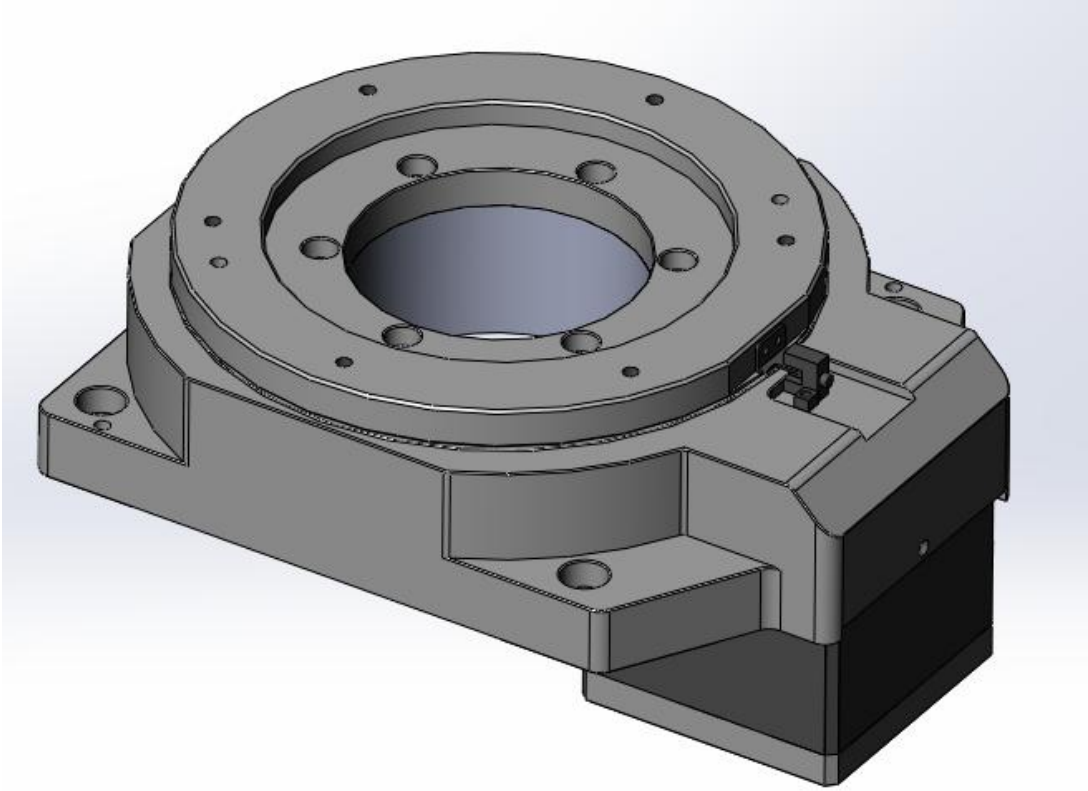
产品名称: _____ 电动中空旋转台DCG-200-ST(SV)

日期: _____ 年 月 日

供应商	客户确认
拟 制: 深圳市得地为业科技有限公司	合 格:
审 核:	审 核:
批 准:	批 准:

(双方确认产品承认书合格后签字盖章)

一、产品图片



二、产品参数

1) 中空结构，方便过线

DCG系列中空旋转平台的转盘为中空结构，伺服电机连接在侧边，方便治具中的气管、电线安装。

2) 高刚性

DCG系列中空旋转平台的转盘由一套精密交叉滚子轴承支撑，轴承中的滚子呈90度交错排列，并且滚子直径略大于轴承内圈与外圈间的滚道尺寸，使得交叉滚子轴承的内外圈及滚子之间存在预紧力，由此轴承支撑的中空旋转平台转盘能够承受径向、轴向、倾覆等各种力矩，其刚性是传统轴承的10倍以上。

3) 高旋转精度

DCG系列中空旋转平台在组装完成后，以平台的交叉滚子轴承位旋转中心，再次对转盘的外径、端面进行磨削，保证转盘的同轴度，端跳动等形位公差。

4) 大力矩，低侧隙

DCG系列中空旋转平台采用行星减速的方式来增大输出力矩，减速比及输出力矩范围大，能够满足各种力矩要求的场合。

另外通过改变齿轮中心距离的方法来消除齿隙，使得DCG系列中空旋转平台的反向侧隙接近零间隙，精度媲美DD马达。

5) 自带零点开关，可选配限位开关

DCG系列中空旋转平台标配光电开关及感应片，另外可选配正负限位开关，方便电气中的零点控制，简化机械设计流程。

6) 防水防尘

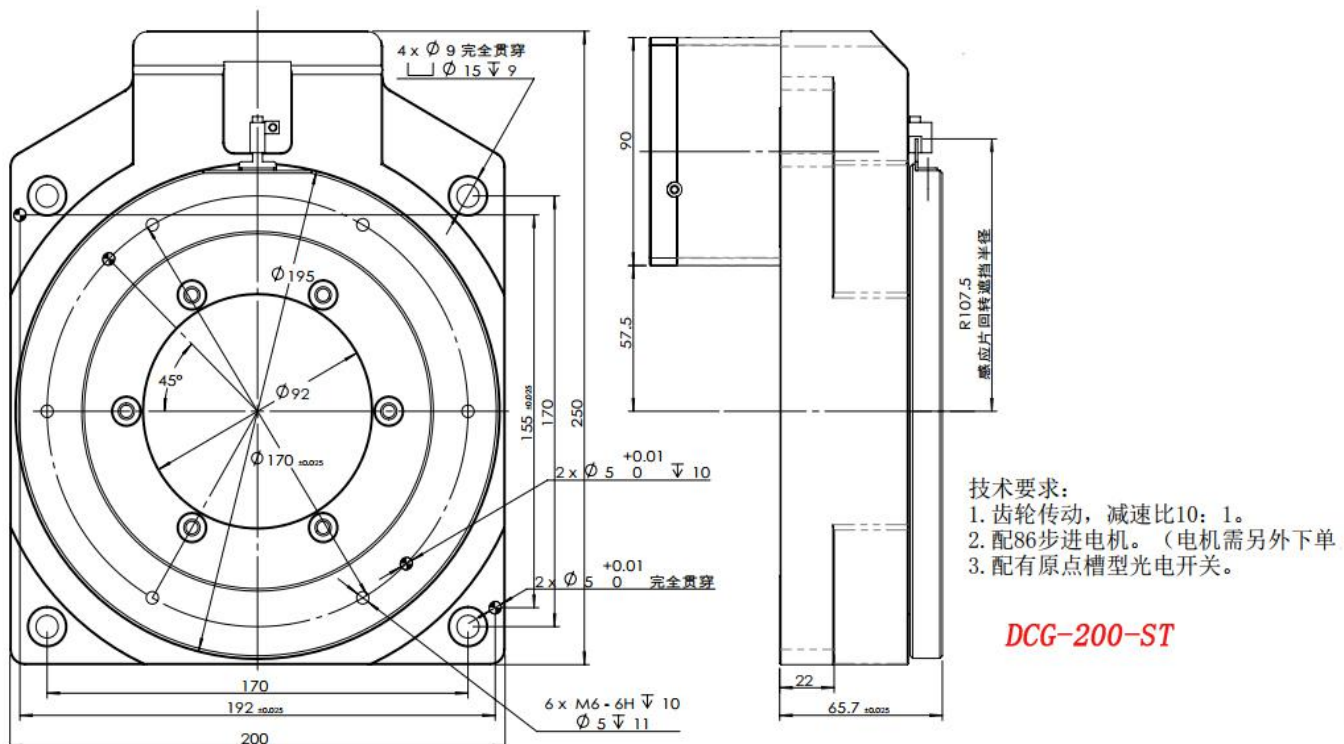
DCG系列中空旋转平台采用骨架油封将平台内部与外部进行隔离，防尘防水等级可达IP65，满足在粉尘，溅水，重湿等恶

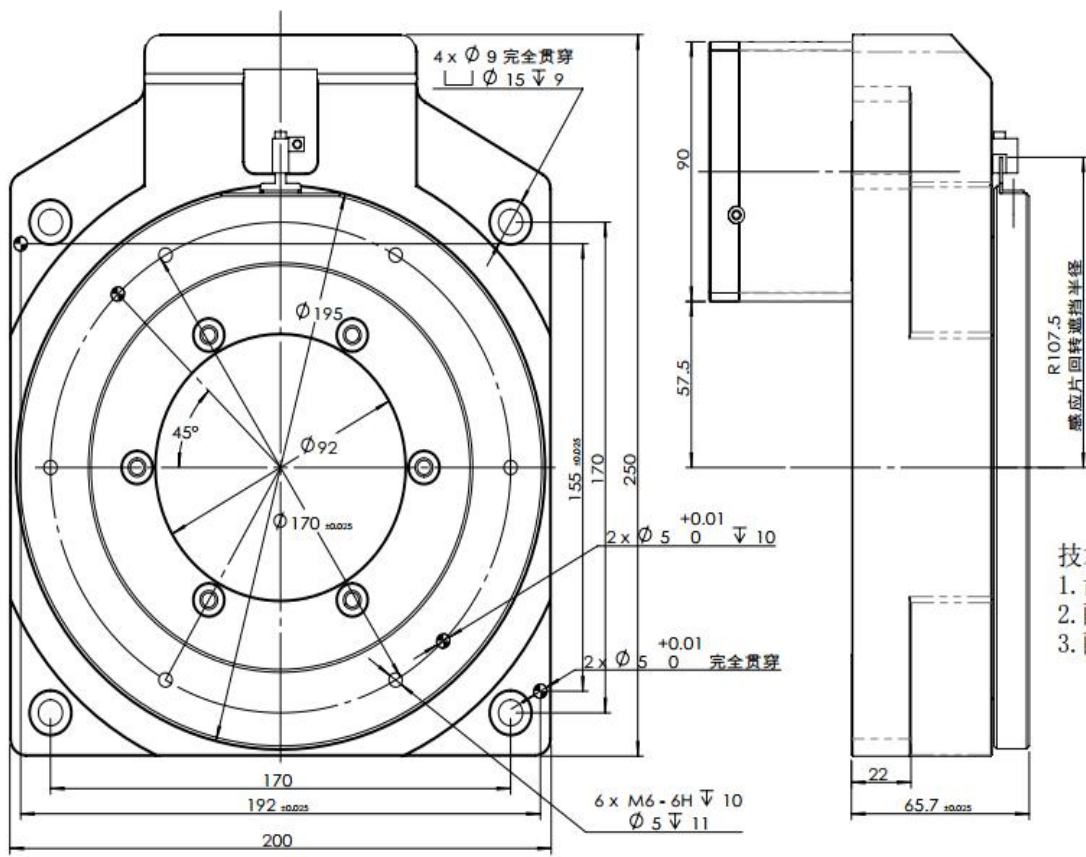
劣环境工作的要求。

三、产品描述

产品型号	电动中空旋转台DCG-200-ST(SV)				
结构描述	台面尺寸	Φ195	精度描述	允许转速rpm	200 (盘面)
	调节范围	360°		重复定位精度 (理论)	0.01°
	传动方式	螺旋齿轮		绝对定位精度 (理论)	0.08°
	传动比	1:10		同轴度	20 μm
	承载形式	滚柱交叉轴环		台面起伏	20 μm
	步进电机	86BYG (1.8°)		台面平面度	50 μm
	伺服电机	750W		自重 (不含电机)	8KG
	主体材料	铝合金阳极氧化发黑			
	中心承载	200KG			

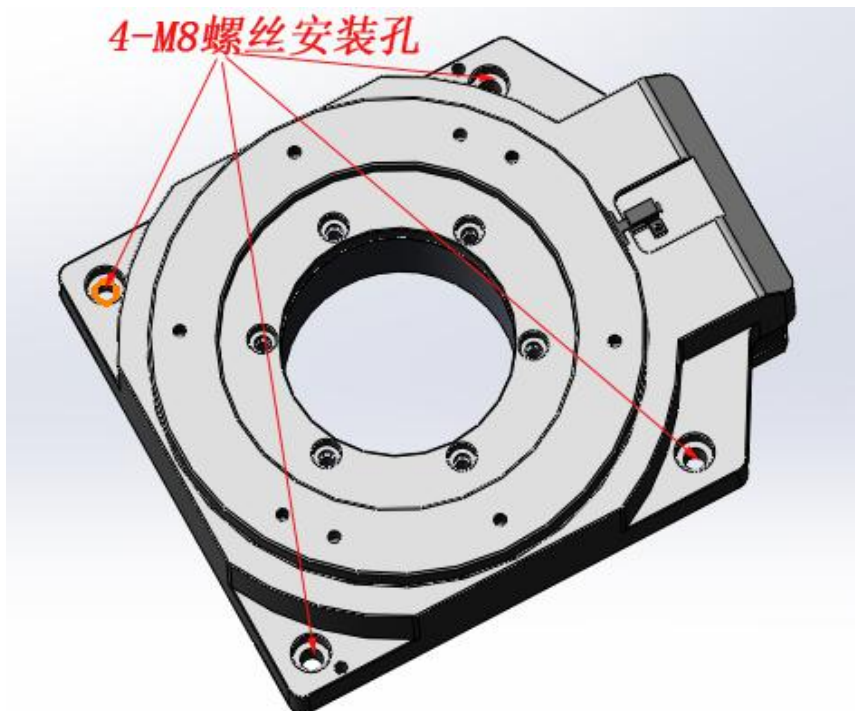
四、产品尺寸图





五、注意事项（使用须知）

I、安装方法



用4-M8内六角圆柱头螺丝将旋转平台固定在工作台面上

II、关于滑台表面、底面安装的对象物

安装粗平面度的对象物，或者安装于粗平面度的物体上时，可能会导致滑台面变形，从而影响精度，请予以注意。

【平面度的大致标准：50 μm以内】

III、关于滑台的安装姿势

各产品规格以设置在平面上为前条件。

上下颠倒安装、侧面垂直或侧面水平安装等

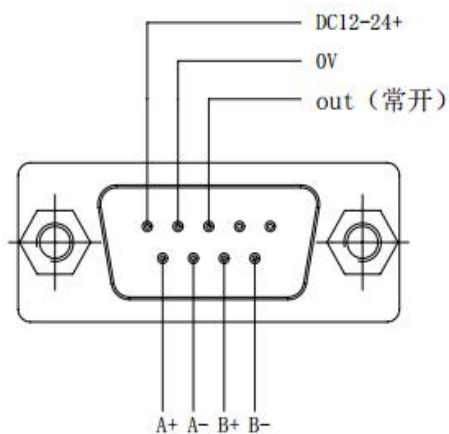
非平面设置时需要注意。耐负荷和精度因

安装姿势而显著变化。

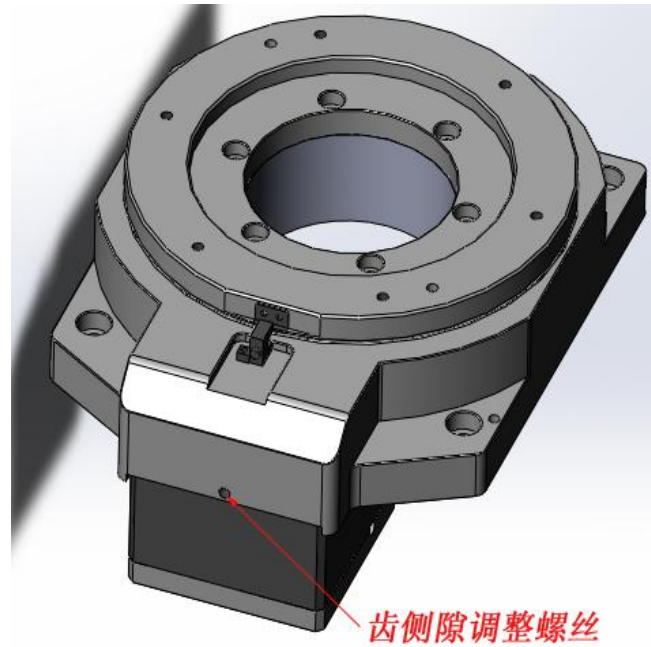
IV、关于滑台承重

本滑台提供的承载参数为水平静载荷，当本产品用承载冲击载荷或偏心冲击载荷时，承载能力会发生显著变化。

V. 接线图



VI. 关于滑台导轨磨损后调节方法



齿侧隙调整螺丝

由于齿轮的磨损，当旋转平台长期使用后产生了齿轮侧向间隙，可通过上图齿侧隙调整螺丝预紧使间隙消除。

VII. DCG-200-ST中空旋转平台可配电机为86步进电机，DCG-200-SV中空旋转平台可配电机为750W伺服电机（本旋转台默认不配电机，有客户另行购买）

VIII. 旋转台所配步进电机驱动器情况

1. 本滑台默认不配步进电机驱动器，由客户另行购买。
2. 本滑台推荐搭配鸣志步进电机驱动器SR4。（具体使用方法请参阅《SR4-用户手册》）

IX. 关于滑台的日常保养及维护

为维护本公司滑台性能，根据功能及构件（齿轮、轴承、导轨等重要部位）涂上万能锂基润滑脂。无特定的定期加注基准。加注频率因驱动条件和导轨类型而异，顾客可每半个月确认1次润滑脂的状态，根据需要加注润滑脂。

润滑脂加注方法：①擦去所能看到的旧润滑脂。②用注射器等涂在导轨、齿轮上。③进行多次全行程动作。

④擦去溢出的润滑脂