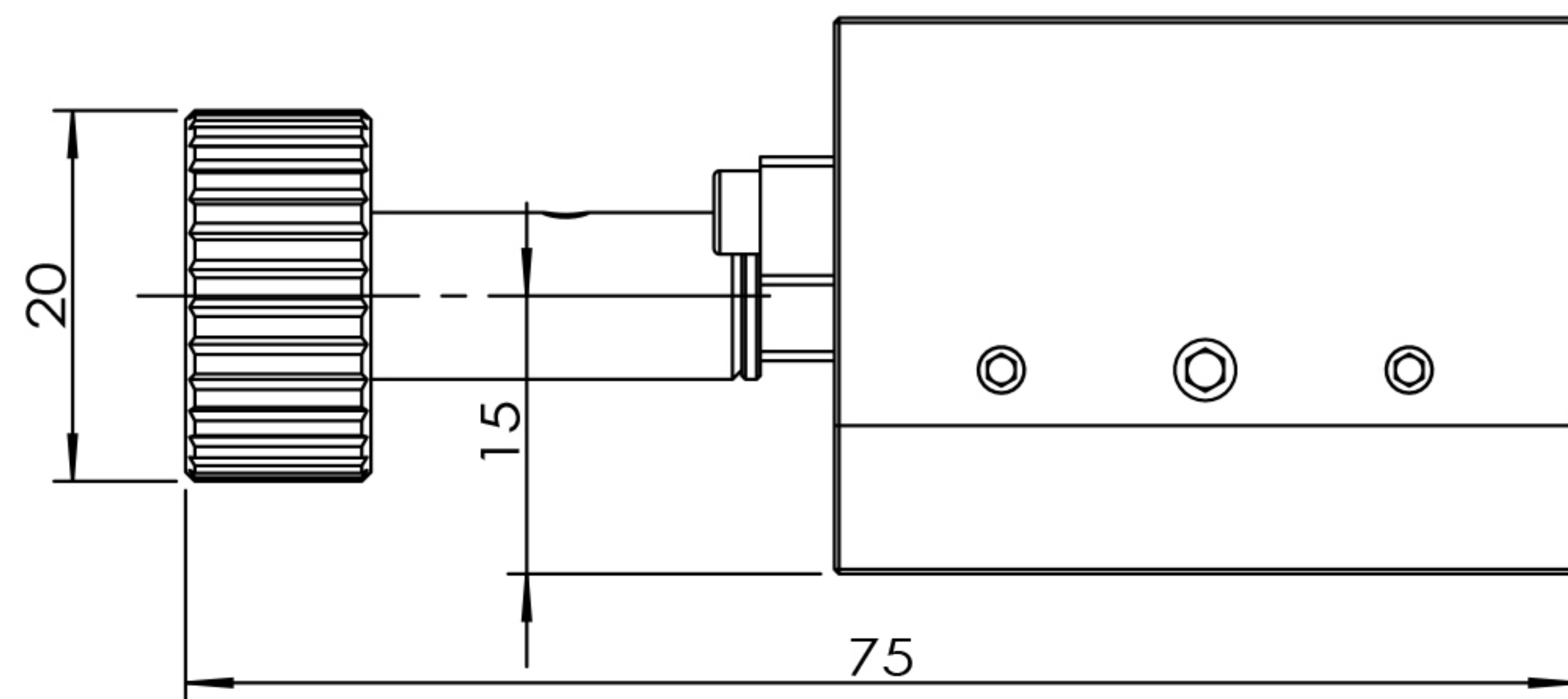


8 x M3 - 6H ∇ 6
 ϕ 2.5 ∇ 8.5

视图 H

4 x ϕ 3.2 完全贯穿
 \perp ϕ 6 ∇ 17



技术要求:

1. 表面喷砂 (150#), 阳极氧化发亮黑.
2. 镭刻白色数字和刻度线.
3. M5*1螺纹付传动, 行程 \pm 10mm.